

PASKAIDROJUMU RAKSTS

BŪVKONSTRUKCIJU RASĒJUMU SARAKSTS

Nr.p.k.	Apzīmējums	Nosaukums	Piezīmes
1.	BK-1	VISPĀRĒJIE DATI	
2.	BK-2	PAMATU PLĀNS	
3.	BK-3	PAMATU ŠĶĒLUMI	
4.	BK-4	TERASES SIJU PLĀNS	
5.	BK-5	PĀRSEDŽU PLĀNS	
6.	BK-6	PĀRSEGUMA SIJU PLĀNS	
7.	BK-7	SPĀRU PLĀNS	
8.	BK-8	KOKA KARKASA IZKLĀJUMS PA ASI 5	
9.	BK-9	KOKA KARKASA IZKLĀJUMI PA ASĪM F un 8	
10.	BK-10	KOKA KARKASA IZKLĀJUMI PA ASĪM 9 UN D	
11.	BK-11	KOKA KARKASA IZKLĀJUMS PA ASI 6	
12.	BK-12	KOKA KARKASA IZKLĀJUMS PA ASĪM C un D	
13.	BK-13	KOKA KARKASA IZKLĀJUMS PA ASĪM A UN B	
14.	BK-14	KOKA KARKASA IZKLĀJUMS PA ASI 3	
15.	BK-15	A-A GRIEZUMS	
16.	BK-16	B-B GRIEZUMS	
17.	BK-17	D-D GRIEZUMS	
18.	BK-18	E-E GRIEZUMS	
19.	BK-19	MEZGLI M-1	
20.	BK-20	MEZGLI M-2 un M-3	
21.	BK-21	MEZGLI M-4 UN M-5	

1. VISPĀRĒJĀ DAĻA.

PROJEKTA BŪVKONSTRUKCIJU DAĻA (BK) APES NOVADA PIRMSKOLAS IZGLĪTĪBAS IESTĀDES "VĀVERĪTE" PIEBŪVEI, APES NOVADA, APĒ, PASTA IELĀ 25 IZSTRĀTA PAMATOJOTIES UZ DOTĀ PROJEKTA ARHITEKTŪRAS DAĻU.

NORMATĪVĀ SNIEGA SLODZE	1.20 kN/m ²
VĒJA SPIEDIENS	0.23 kN/m ²

ĒKAS KONSTRUKTĪVĀ RISINĀJUMA PAMATĀ IR KOKA NESOŠO SIENU KARKASI AR KOKA PĀSEGUMIEM UN KOKA JUMTA SPĀRU KONSTRUKCIJĀM, IZŅEMOT (ASĪS C - E/1 - 4), KUR IZMŪRĒJAMAS FIBO 3 BLOKU NESOŠĀS MŪRA SIENAS JAVĀ M50 UN UZSTĀDĀMAS METĀLA KOLONAS, AR METĀLA SIJU NESOŠO JUMTA PĀRSEGUMU UN JUMTA SEGUMU NO SENDVIČA PANEĻIEM BALSTĪTIEM UZ (Z200A-2) PROFILIEM.

ĒKAS VISPĀRĒJĀ NOTURĪBA KOKA KONSTRUKCIJU DAĻĀ TIEK NODROŠINĀTA IEVIETOJOT ATGĀŽŅUS KOKA SIENU KARKASOS KĀ ARĪ IERĪKOJOT KRUSTENISKAS NOTURĪBAS SAITES JUMTA SPĀRU KONSTRUKCIJĀS NO MONTĀŽAS LENTĀM. ASĪS C - E/1 - 4 VISPĀRĒJĀ NOTURĪBA TIEK NOROŠINĀTA AR SAVSTARPĒJI PERPENDIKULĀRĀM MŪRA SIENĀM, MŪRA SIENU ENKUROJUMU PIE ESOŠĀS ĒKAS UN JAUNĀS ĒKAS KOKA DAĻAS, KĀ ARĪ AR JUMTA KONSTRUKCIJU NO PIE METĀLA Z PROFILIEM PIESKRŪVĒTIEM JUMTA SEDVIČA PANEĻIEM.

METĀLA KONSTRUKCIJAS PROJEKTĀ IZSTRĀDĀTAS STADIJĀ "MK" UN KALPO PAR PAMATU STADIJAS "MKD" IZSTRĀDEI. TĒRAUDA MARKAS S235JRG2. NODROŠINĀT NESOŠO METĀLA KONSTRUKCIJU UGUNSDROŠĪBU SASKAŅĀ AR LBN - 2010 "BŪVJU UGUNSDROŠĪBA" PRASĪBĀM.

2. NORĀDĪJUMI PAR BŪVDARBU IZPILDI

PIRMS MATERIĀLU UN KONSTRUKCIJU PASŪTĪŠANAS VEIKT VISU IZMĒRU UN PIESAISTU KONTROLUZMĒRĪJUMUS OBJEKTĀ.

NO MONTĀŽAS SLODŽĒM UN MATERIĀLU NOVIEŠANAS, PIEPŪLES BŪVKONSTRUKCIJĀS NEDRĪKST PĀRSNIEGT PIEPŪLES, KAS ATTIECĪGAJAI KONSTRUKCIJAI PAREDZĒTAS EKSPLUATĀCIJAS LAIKĀ, VAI PIEĻAUJAMAS PĒC ŠO KONSTRUKCIJU PROJEKTIEM.

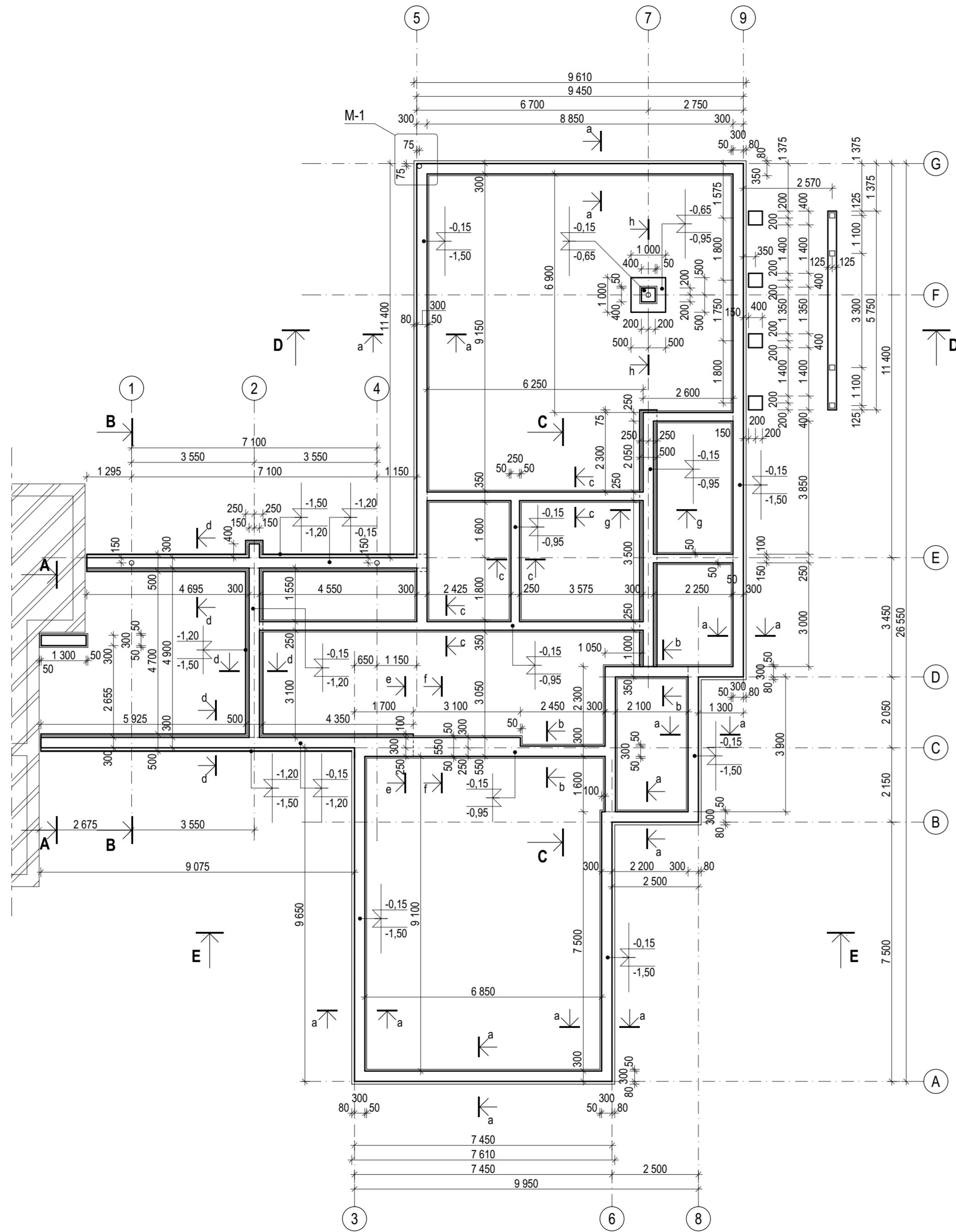
MONOLĪTAJĀM DZELZSBETONA KONSTRUKCIJĀM JĀRĒĶINĀS AR BETONA SASNIEGTO STIPRĪBU KONSTRUKCIJAS NOSLOGOŠANAS MOMENTĀ.

IZBŪVĒJOT KONSTRUKCIJAS PIE NEGATĪVAS TEMPERATŪRAS, JĀVADĀS PĒC NORĀDĪJUMIEM, KAS DOTI PAMATU RASĒJUMOS.

PIRMS ZEMES DARBU UZSĀKŠANAS, SAŅEMT ATĻĀUJU NO ATTIECĪGIEM DIENESTIEM, KAS PĀRZINA PAZEMES KOMUNIKĀCIJAS.

VEICOT BŪVDARBUS JĀIEVĒRO LR MK NOTEIKUMI Nr. 92 "DARBA AIZSARDZĪBAS PRASĪBAS, VEICOT BŪVDARBUS", Nr. 82 "UGUNSDROŠĪBAS NOTEIKUMI", SNIP III-4-80 "DARBA DROŠĪBAS TEHNIKA BŪVNICĪBĀ"

ŠĪ BŪVPROJEKTA BK DAĻAS RISINĀJUMI ATBILST LATVIJAS BŪVNORMATĪVIEM, KĀ ARĪ CITU NORMATĪVO AKTU PRASĪBĀM Būvprojekta daļas vadītājs: IVARS MIKALASKIS (LBS sertifikāts. Nr. 20 - 2530)	Objekts	Apes novada pirmsskolas izglītības iestādes "Vāverīte" piebūve			Arh.nr.	05 - 85 - 2014		
	Adrese	Pasta iela 25, Ape, Apes novads			Stadija	Marka	Lapa	Lapas
	Pasūtītājs	Apes novada dome			TP	BK	1	21
	Proj. vad.	G. Aukmane			VISPĀRĒJIE DATI			
	BK sad. vad.	I. Mikaluskis		06.2014.				
Būv. Inž.	I. Mikaluskis			Mērogs				
				Būvinženieris I.Mikaluskis (sert. 20-2530)				



APZĪMĒJUMI	
	Esošie pamati
	Jaunie pamati
	-0.160 Pamatu augša uz atzīmes
	-1.600 Pamatu apakša uz atzīmes

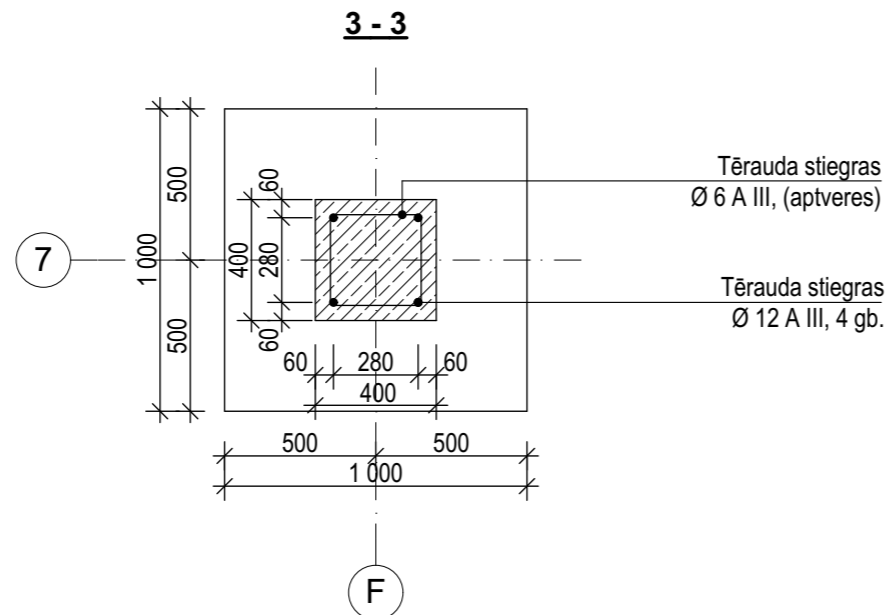
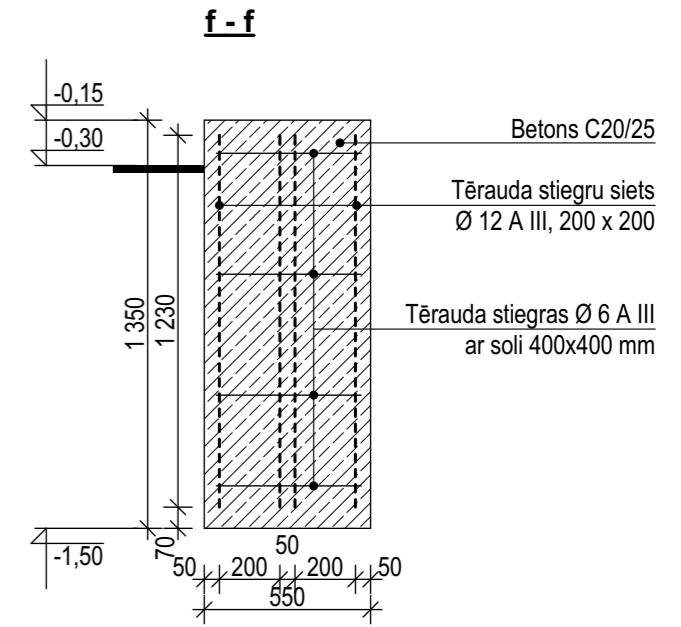
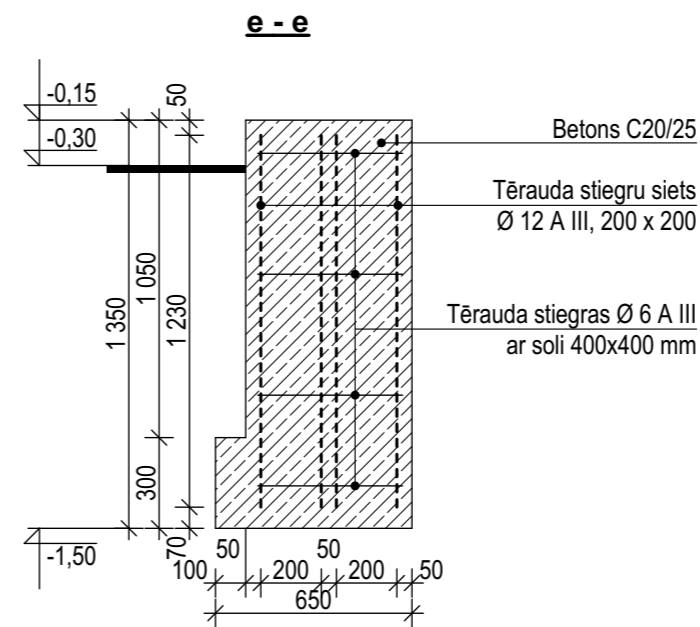
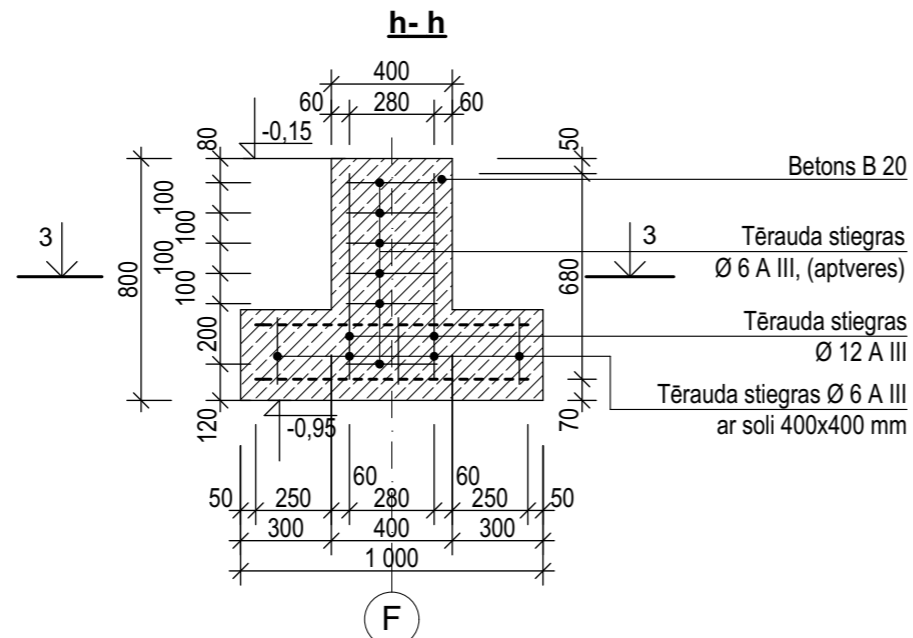
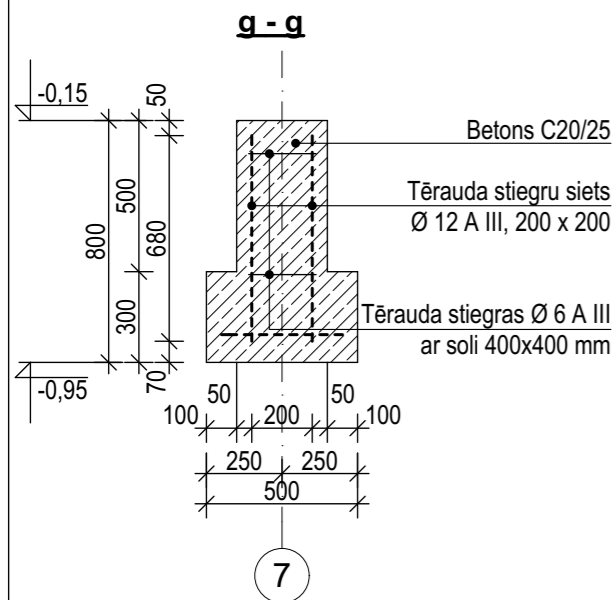
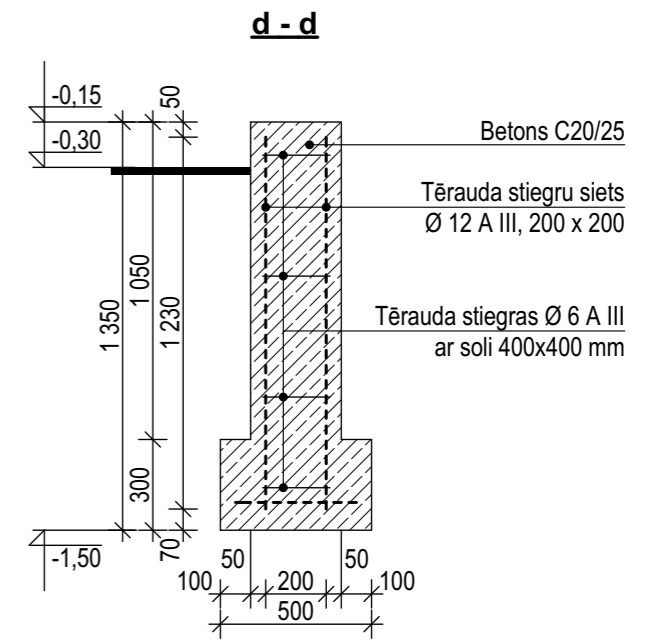
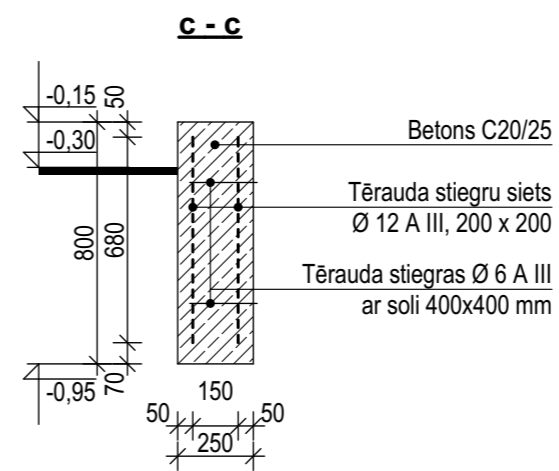
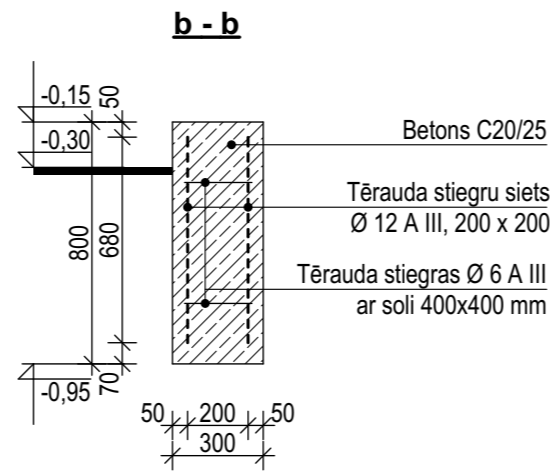
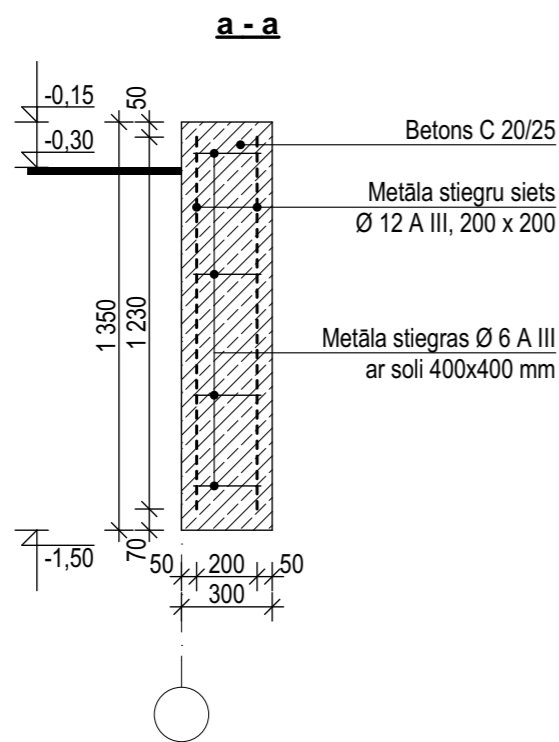
PIEZĪMES:

- Visus mērus un augstuma atz. precizēt darba gaitā.
- Pamatu dziļumus no nosacītās 0.00 atzīmes precizēt dabā pēc esošā reljefa, ņemot vērā, ka no pamatu apakšas līdz zemes līmenim jābūt 1.20 m.
- Par nosacīto 0.00 pieņemts 1.stāva tīrās grīdas līmenis.
- Griezumus skat. AR daļā.

NORĀDĪJUMI:

1. Grunts ģeoloģiskā izpēte nav veikta. Pamati aprēķināti būvniecībai uz smilšainām gruntīm ar grunts aprēķina pretestību $R \geq 1.2 \text{ kg/cm}^2$ un gruntsūdeni līmeni zem pamatu pēdas.
2. Pirms būvdarbu uzsākšanas nepieciešams veikt pamatnes grunts inženierģeoloģisko izpēti, ja grunts apstākļi krasi atšķiras no pieņemtajiem, tad veicama projekta korekcija.
3. Pamatnes grunts aizsargājamas pret izmirkšanu un izskalošanu no lietus un sala izlājumjiem zem pamatu pēdas. Pamatu izbūve uz sasalušas grunts nav pieļaujama.
4. Pabūrumiem zem grīdām un sagatavošanas kārtām zem pamatiem jālieto nesasalusi smilts optimālā mitrumā ar organikas saturu $< 3\%$. Smilts pa kārtām (līdz 200mm biežumā) jānoblietē līdz grunts skeleta blīvumam vidēji rupjai smiltij $\geq 1.65 \text{ T/m}^3$.
5. Ārsienām lentveida pamatu apakša uz atz. -1.50m.
6. Iekšsienu un stabeida pamatu apakša uz atz. -0.95m.
7. Lentveida pamatus armēt ar stiegru sietu $\varnothing 12 \text{ A III}$, 200 x 200 (skat. šķēļumus).
8. Pamatus liet līdz augstuma atzīmei -0.15 m. Starp tiem liet 70 mm biezu C25/30 klases betona grīdu un stiegru ar $\varnothing 5 \text{ A III}$ / 150/ 150.
9. Stabeida pamatu augša uz atz. -0.150 m.
10. Pirms betona grīdas izveidošanas samontēt zemgrīdas kanalizācijas izvadu sistēmas.
11. Lentveida pamatus no ārpuses siltināt ar 70 mm biežām putupolistirēna STYROFOAM 300 A - N plāksnēm.
12. Betona grīdu no apakšpuses siltināt ar 100+100 mm biežām putupolistirēna STYROFOAM 300 A - N plāksnēm.
13. Horizontālā hidroizolācija- divas kārtas bitumena ruļļu materiāls bitumena mastikā uz izlīdzinātas virsmas vai analoga hidroizolācija. Vertikālā hidroizolācija- karstā bitumena noziedums divās kārtās pa aukstu aukstu gruntējumu divās kārtās.

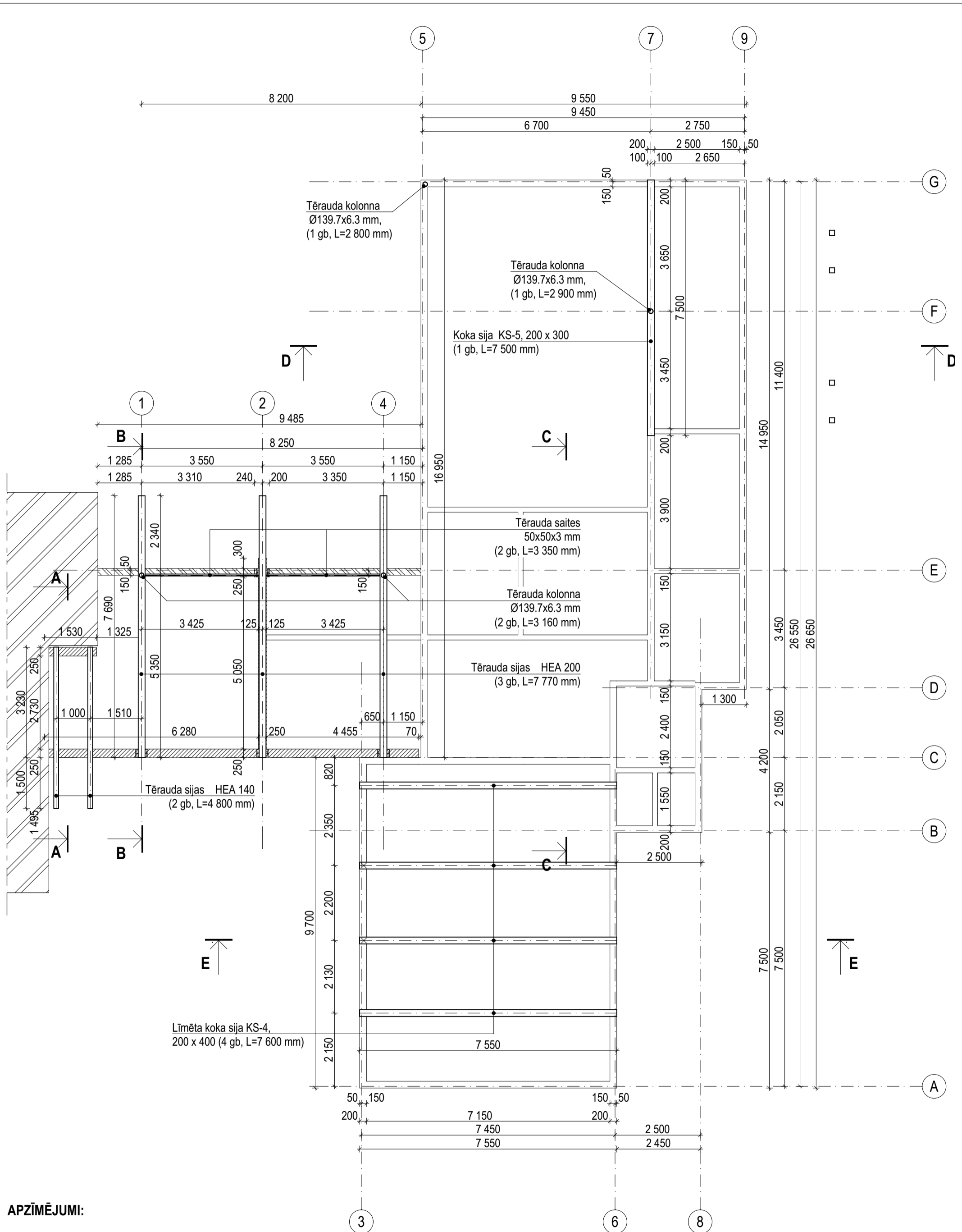
Objekts	Apes novada pirmsskolas izglītības iestādes "Vāverīte" piebūve			Arh.nr.	05 - 85 - 2014		
Adrese	Pasta iela 25, Ape, Apes novads			Stadija	Marka	Lapa	Lapas
Pasūtītājs	Apes novada dome			TP	BK	2	21
BK sad. vad.	I. Mikalaukis		06.2014.	PAMATU PLĀNS			
Būv. Inž.	I. Mikalaukis						
				Mērogs	1:100		
				arhitekts GUNTA AUKMANE sert.nr. 10 - 0933			



NORĀDĪJUMI :

1. LAPU SKATĪT KOPĀ AR LAPU BK - 2
2. BETONS C 20/25. STIEGRU SADURVIETAS IZPILDĪT AR PĀRLAIDUMU 30 DIAMETRI. STIEGRAS SIET AR STIEPLI
3. PAMATU PĒDU UN BETONA SPILVENUS BETONĒT UZ 10 cm SMILTS PABĒRUMA
4. STIEGRU KLASE B500B (AIII).

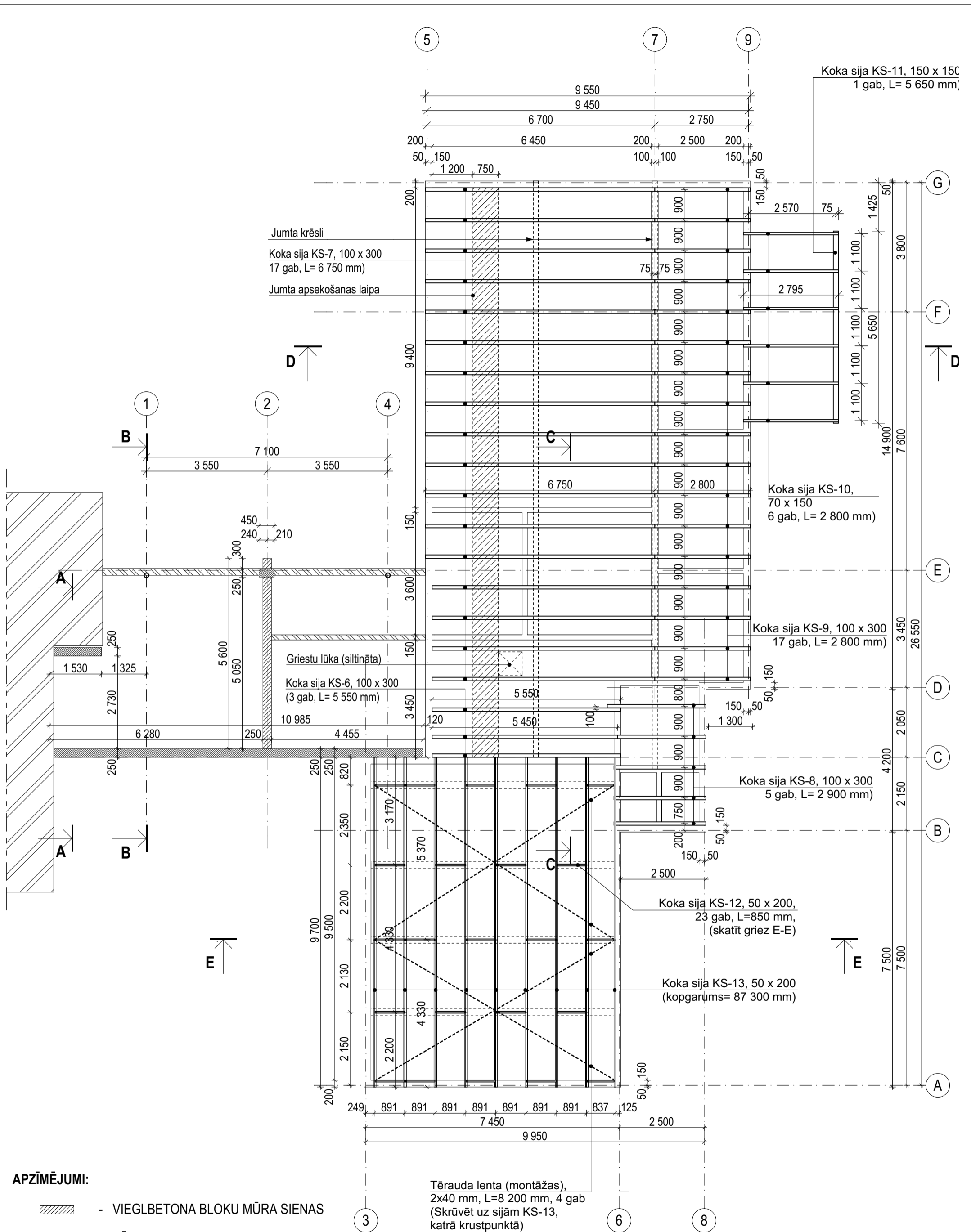
Objekts	Apes novada pirmsskolas izglītības iestādes "Vāverīte" piebūve			Arh.nr.	05 - 85 - 2014		
Adrese	Pasta iela 25, Ape, Apes novads			Stadija	Marka	Lapa	Lapas
Pasūtītājs	Apes novada dome			TP	BK	3	21
BK sad. vad.	I. Mikaluskis		06.2014.	PAMATU ŠĶĒLUMI			Būvzinieris I.Mikaluskis (sert. 20-2530)
Būv. Inž.	I. Mikaluskis						
				Mērogs	1:25		



APZĪMĒJUMI:

- VIEGLBETONA BLOKU MŪRA SIENAS
- TĒRAUDA PROFILU KARKASS
- KOKA KARKASS
- ESOŠĀ ĒKA

Objekts	Apes novada pirmsskolas izglītības iestādes "Vāverīte" piebūve			Arh.nr.	05 - 85 - 2014		
Adrese	Pasta iela 25, Ape, Apes novads			Stadija	Marka	Lapa	Lapas
Pasūtītājs	Apes novada dome			TP	BK	5	21
BK sad. vad.	I. Mikaluskis		06.2014.	PĀRSEDŽU PLĀNS			
Būv. Inž.	I. Mikaluskis						
				Mērogs	1:100		
				Būvinženieris I. Mikaluskis (sert. 20-2530)			



Objekts	Apes novada pirmsskolas izglītības iestādes "Vāverīte" piebūve			Arh.nr.	05 - 85 - 2014		
Adrese	Pasta iela 25, Ape, Apes novads			Stadija	Marka	Lapa	Lapas
Pasūtītājs	Apes novada dome			TP	BK	6	21
BK sad. vad.	I. Mikalauškis		06.2014.	PĀRSEGUMA SIJU PLĀNS			Būvzinženieris I. Mikalauškis (sert. 20-2530)
Būv. Inž.	I. Mikalauškis						
				Mērogs	1:100		

Tērauda lēta (montāžas),
2x40 mm, L=11 880 mm, 4 gab

Jumta krēsli

Z-Tērauda profili 200, A-2.0,
5 gb, L=1 750 mm

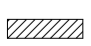


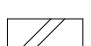
U-Tērauda profili 200,
A-2.0, 2 gb, L=7 900 mm

U-Tērauda profili 200,
A-2.0, 3 gb,
kopgarums=10 150 mm

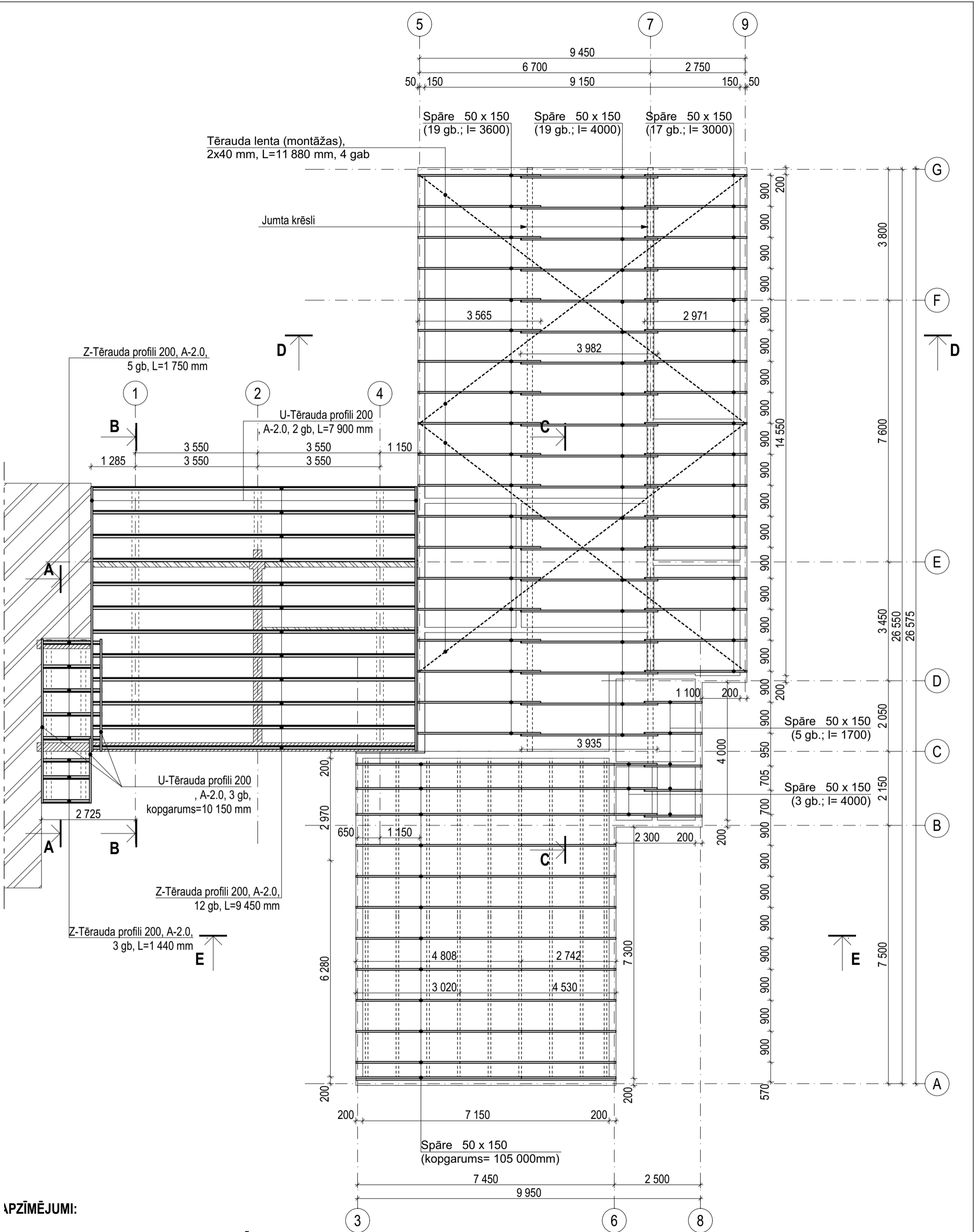
Z-Tērauda profili 200, A-2.0,
12 gb, L=9 450 mm

Z-Tērauda profili 200, A-2.0,
3 gb, L=1 440 mm

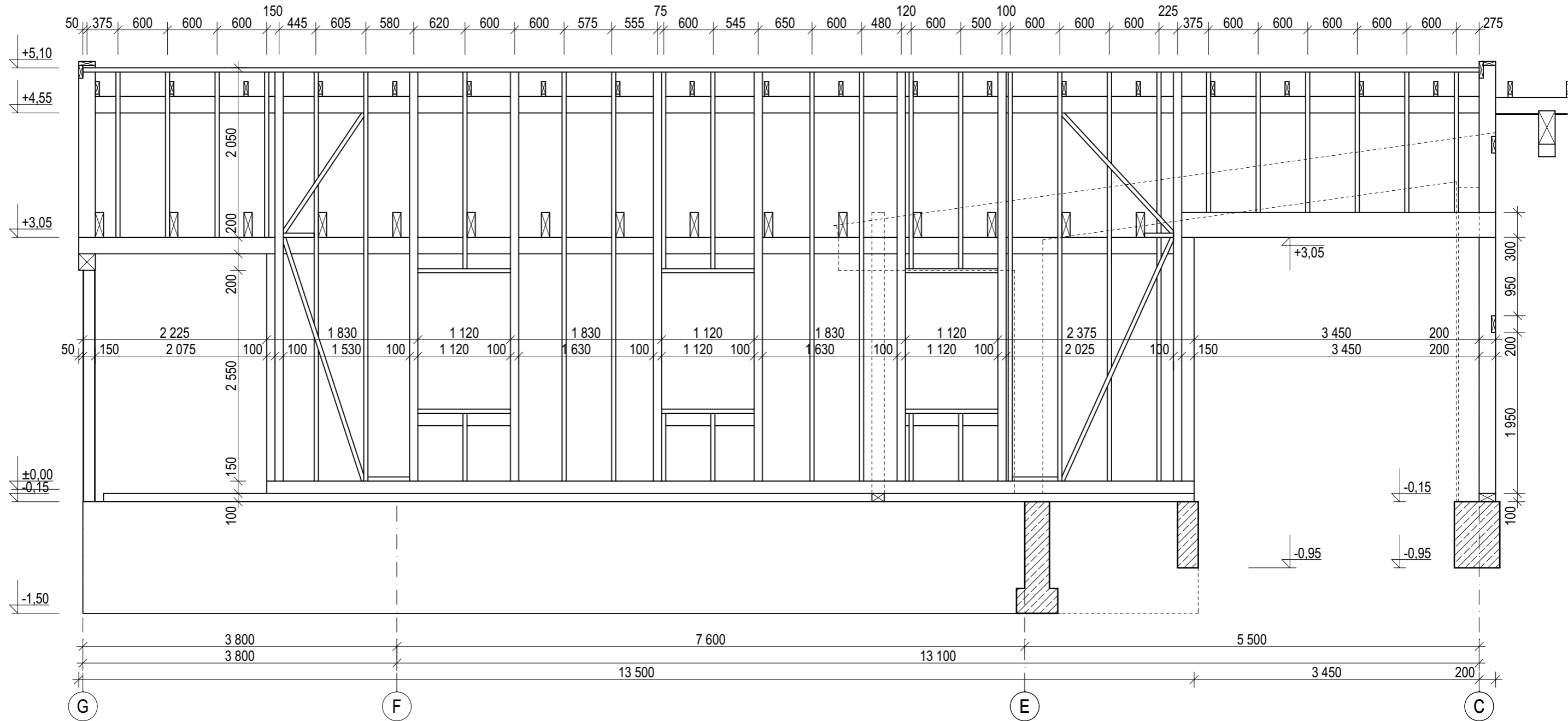
APZĪMĒJUMI:

-  - VIEGLBETONA BLOKU MŪRA SIENAS
-  - TĒRAUDA PROFILU KARKASS
-  - KOKA KARKASS
-  - ESOŠĀ ĒKA

Objekts	Apes novada pirmsskolas izglītības iestādes "Vāverīte" piebūve			Arh.nr.	05 - 85 - 2014		
Adrese	Pasta iela 25, Ape, Apes novads			Stadija	Marka	Lapa	Lapas
Pasūtītājs	Apes novada dome			TP	BK	7	21
BK sad. vad.	I. Mikalaušis		06.2014.	SPĀRU PLĀNS			Būvzinženieris I. Mikalaušis (sert. 20-2530)
Būv. Inž.	I. Mikalaušis						
				Mērogs	1:100		



Izklājums pa asi 5

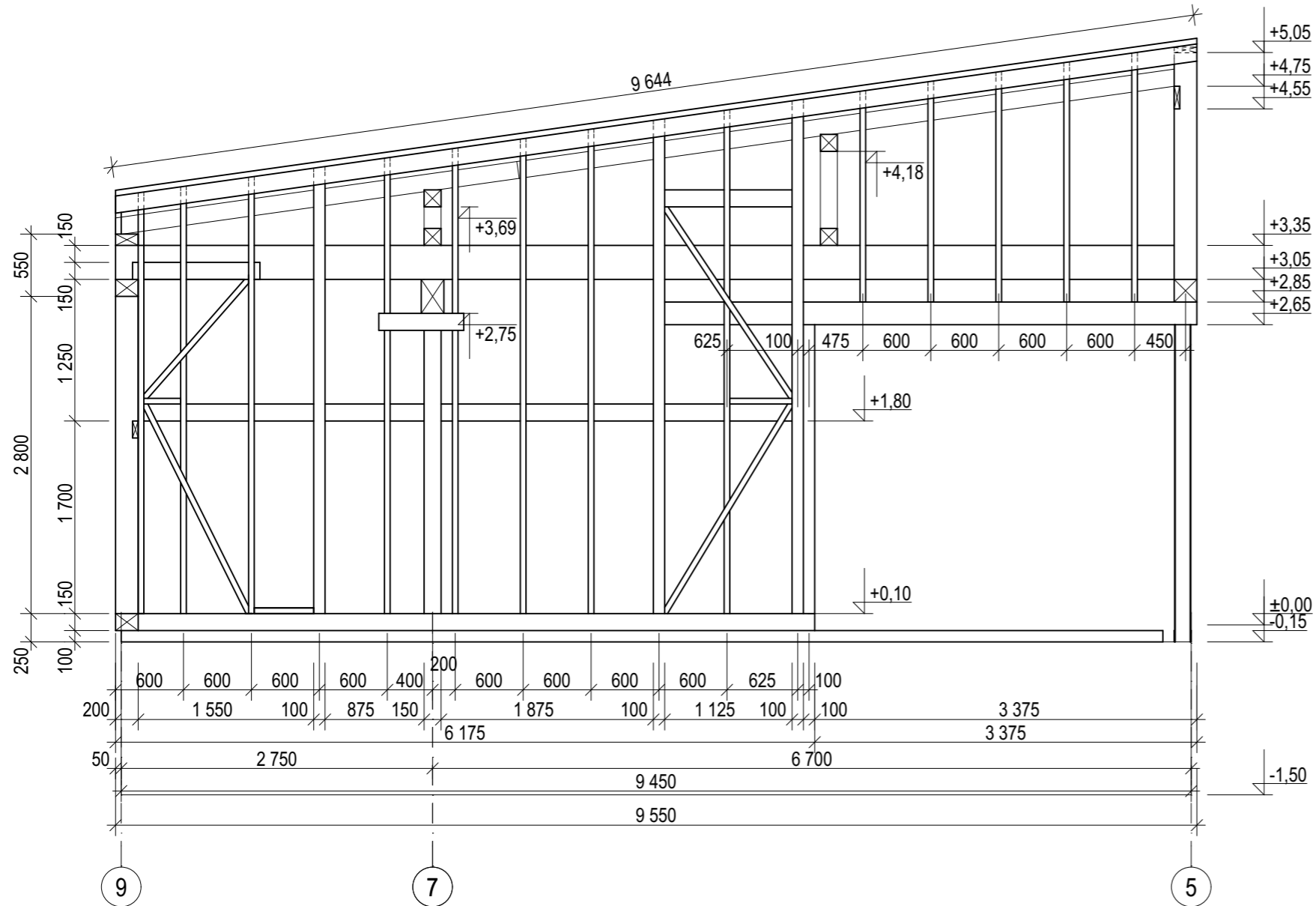


PIEZĪMES:

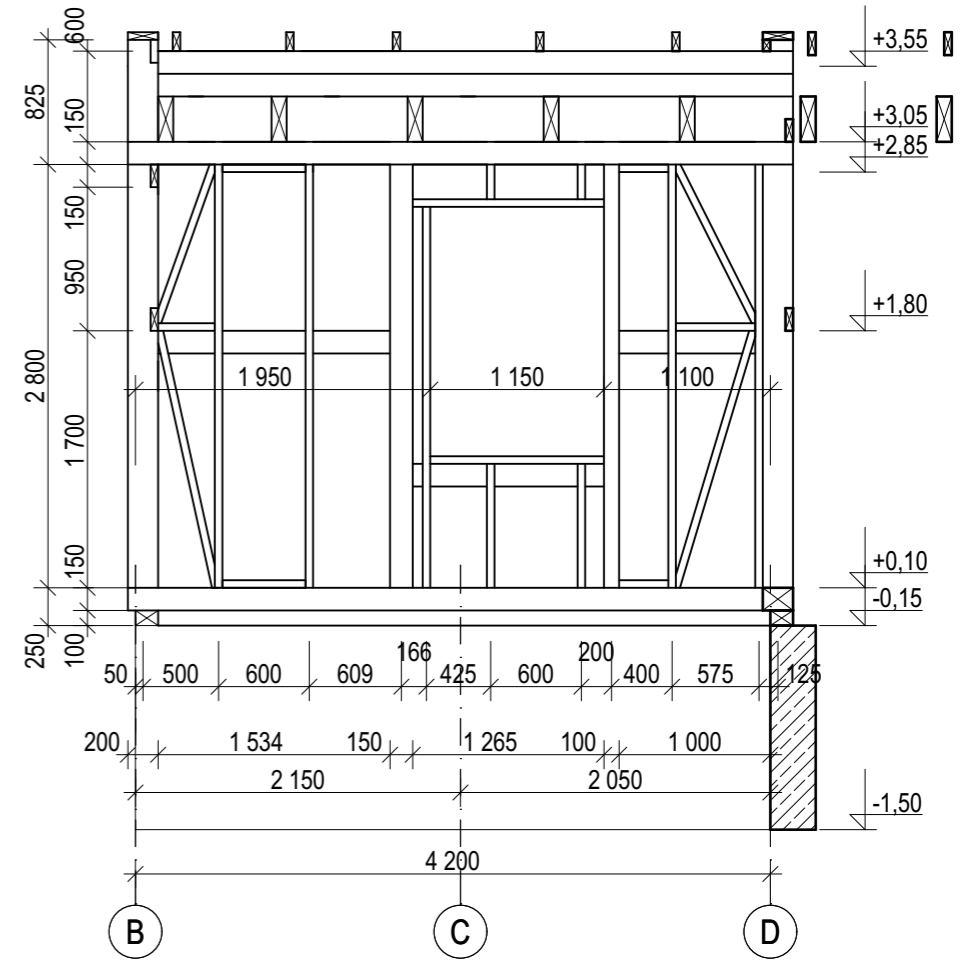
- KOKA KONSTRUKCIJAS IZGATAVOT NO PIRMĀS ŠĶIRAS ZĀĢMATERIĀLIEM;
- RELATĪVAIS MITRUMS KOMATERIĀLIM NEDRĪKST PĀRSNIEGT $W=20\%$;
- KOKA KARKASU ENKURŌT PIE PAMATA AR SOLI 1.80 m, \varnothing 12mm ENKURIEM;
- KOKA KONSTRUKCIJU SPECIFIKĀCIJU SKATĪT ;

Objekts	Apes novada pirmsskolas izglītības iestādes "Vāverīte" piebūve			Arh.nr.	05 - 85 - 2014		
Adrese	Pasta iela 25, Ape, Apes novads			Stadija	Marka	Lapa	Lapas
Pasūtītājs	Apes novada dome			TP	BK	8	21
BK sad. vad.	I. Mikaluskis		06.2014.	KOKA KARKASA IZKLĀJUMS PA ASI 5			Būvzinģenieris I.Mikaluskis (sert. 20-2530)
Būv. Inģ.	I. Mikaluskis						
				Mēroģs	1:50		

Izklājums pa asi E



Izklājums pa asi 8

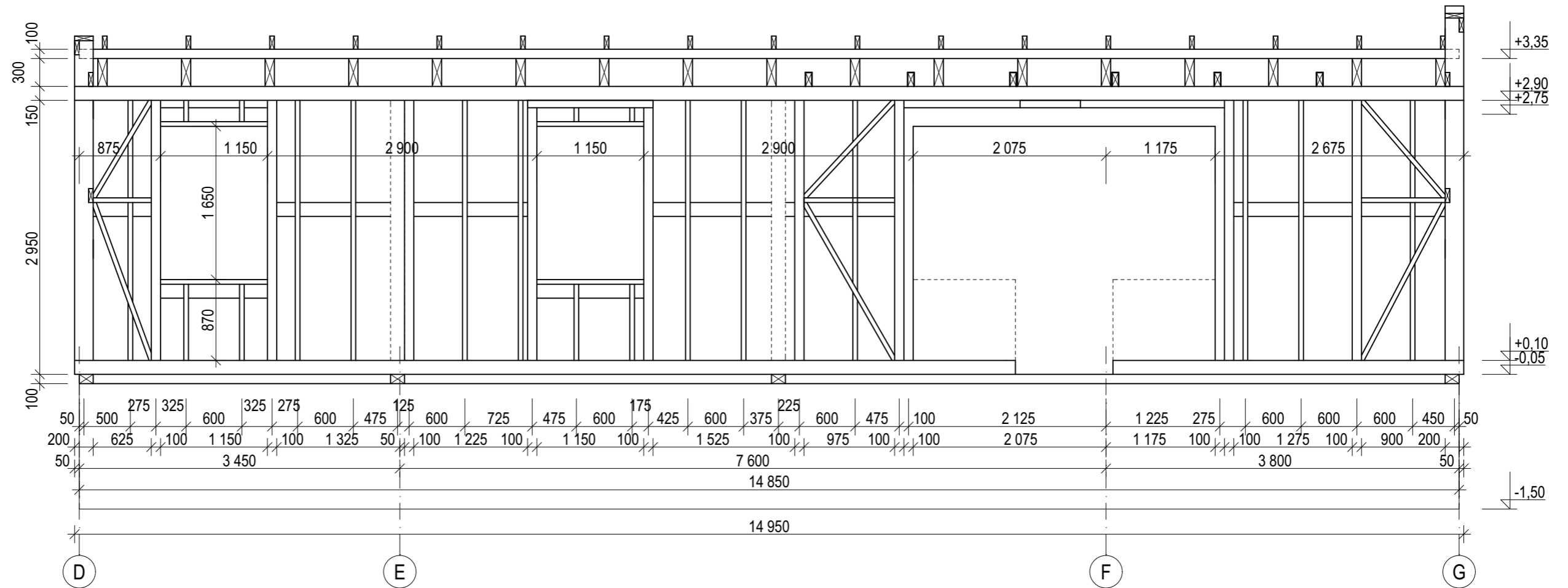


PIEZĪMES:

- KOKA KONSTRUKCIJAS IZGATAVOT NO PIRMĀS ŠĶIRAS ZĀĢMATERIĀLIEM;
- RELATĪVAIS MITRUMS KOMATERIĀLIM NEDRĪKST PĀRSNIEGT W=20%;
- KOKA KARKASU ENKURŌT PIE PAMATA AR SOLI 1.80 m, Ø 12mm ENKURIEM;
- KOKA KONSTRUKCIJU SPECIFIKĀCIJU SKATĪT ;

Objekts	Apes novada pirmsskolas izglītības iestādes "Vāverīte" piebūve			Arh.nr.	05 - 85 - 2014		
Adrese	Pasta iela 25, Ape, Apes novads			Stadija	Marka	Lapa	Lapas
Pasūtītājs	Apes novada dome			TP	BK	9	21
BK sad. vad.	I. Mikalauskis		06.2014.	KOKA KARKASA IZKLĀJUMI PA ASĪM F un 8			Būvinženieris I. Mikalauskis (sert. 20-2530)
Būv. Inž.	I. Mikalauskis						
				Mērogs	1:50		

Izklājums pa asi 9

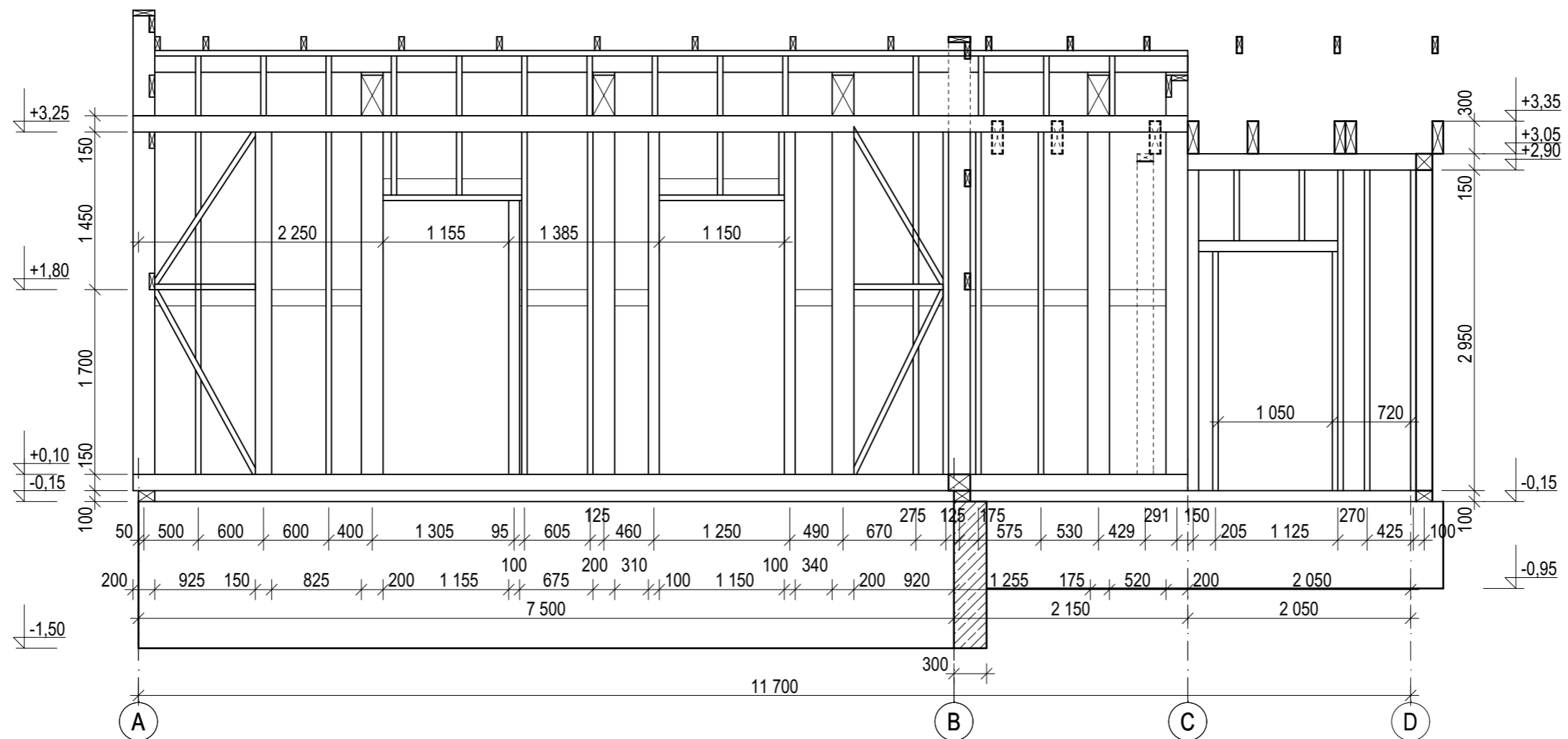


PIEZĪMES:

- KOKA KONSTRUKCIJAS IZGATAVOT NO PIRMĀS ŠĶIRAS ZĀĢMATERIĀLIEM;
- RELATĪVAIS MITRUMS KOMATERIĀLIM NEDRĪKST PĀRSNIEGT W=20%;
- KOKA KARKASU ENKURŌT PIE PAMATA AR SOLI 1.80 m, Ø 12mm ENKURIEM;
- KOKA KONSTRUKCIJU SPECIFIKĀCIJU SKATĪT ;

Objekts	Apes novada pirmsskolas izglītības iestādes "Vāverīte" piebūve			Arh.nr.	05 - 85 - 2014		
Adrese	Pasta iela 25, Ape, Apes novads			Stadija	Marka	Lapa	Lapas
Pasūtītājs	Apes novada dome			TP	BK	10	21
BK sad. vad.	I. Mikalauskis		06.2014.	KOKA KARKASA IZKLĀJUMI PA ASĪM 9 UN D			Būvzinieris I.Mikalauskis (sert. 20-2530)
Būv. Inž.	I. Mikalauskis						
				Mērogs	1:50		

Izklājums pa asi 6

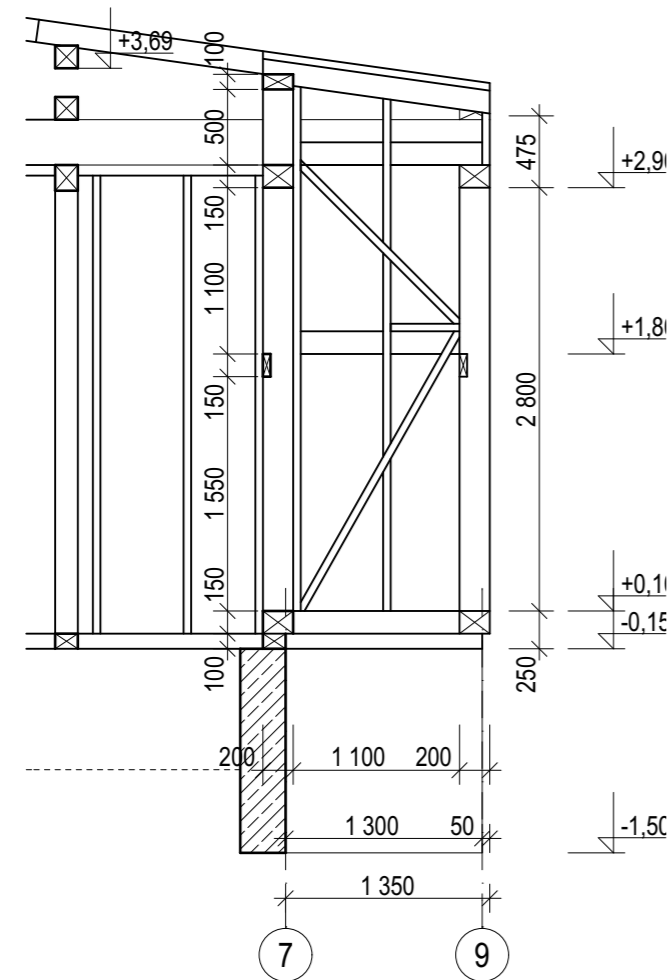


PIEZĪMES:

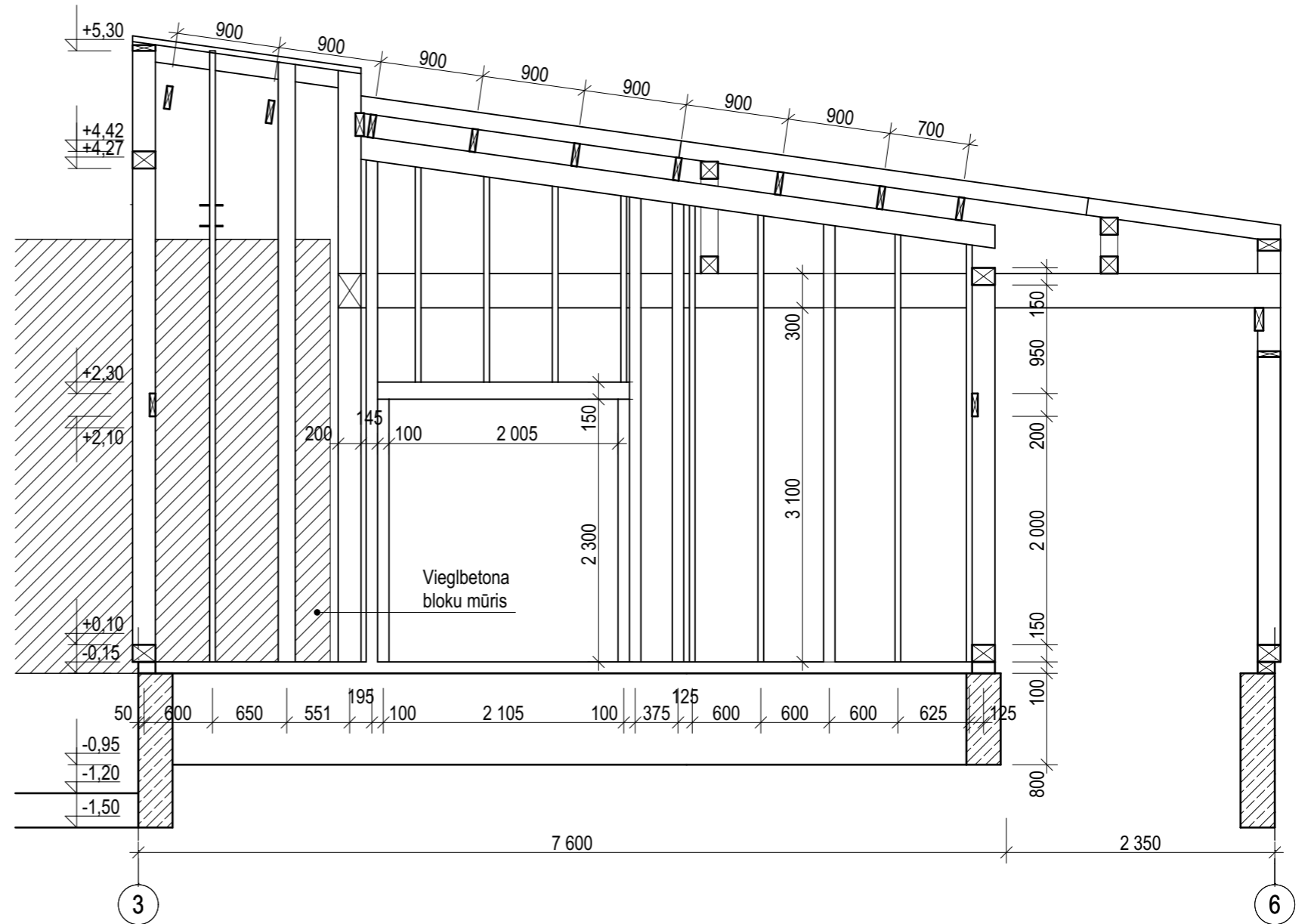
- KOKA KONSTRUKCIJAS IZGATAVOT NO PIRMĀS ŠĶIRAS ZĀĢMATERIĀLIEM;
- RELATĪVAIS MITRUMS KOMATERIĀLIM NEDRĪKST PĀRSNIEGT $W=20\%$;
- KOKA KARKASU ENKURŌT PIE PAMATA AR SOLI 1.80 m, \varnothing 12mm ENKURIEM;
- KOKA KONSTRUKCIJU SPECIFIKĀCIJU SKATĪT ;

Objekts	Apes novada pirmsskolas izglītības iestādes "Vāverīte" piebūve			Arh.nr.	05 - 85 - 2014		
Adrese	Pasta iela 25, Ape, Apes novads			Stadija	Marka	Lapa	Lapas
Pasūtītājs	Apes novada dome			TP	BK	11	21
BK sad. vad.	I. Mikaluskis		06.2014.	KOKA KARKASA IZKLĀJUMS PA ASI 6			Būvinženieris I.Mikaluskis (sert. 20-2530)
Būv. Inž.	I. Mikaluskis						
				Mērogs	1:50		

Izklājums pa asi D



Izklājums pa asi C

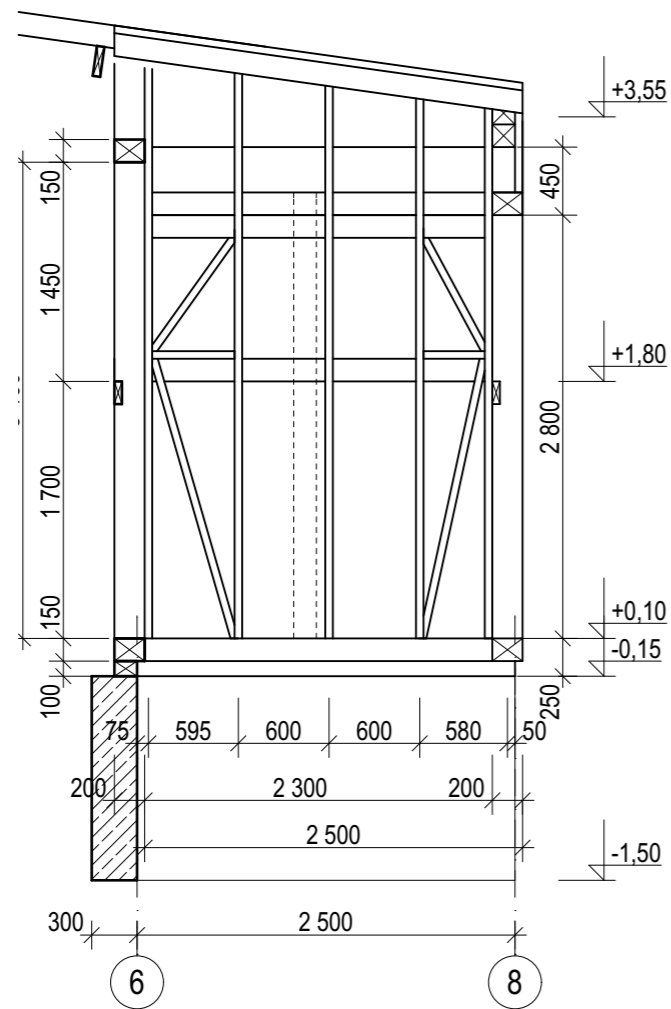


PIEZĪMES:

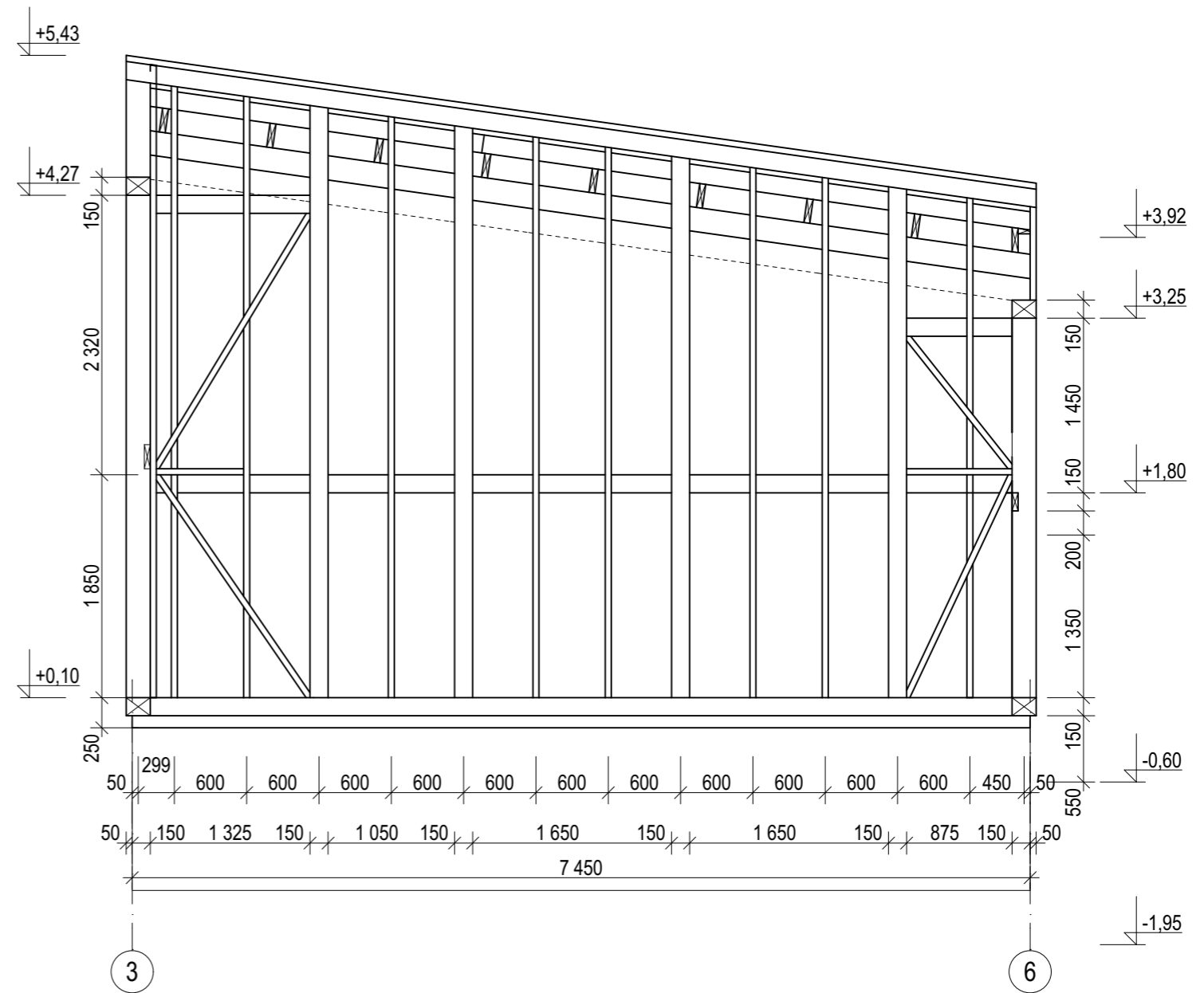
- KOKA KONSTRUKCIJAS IZGATAVOT NO PIRMĀS ŠĶIRAS ZĀĢMATERIĀLIEM;
- RELATĪVAIS MITRUMS KOMATERIĀLIM NEDRĪKST PĀRSNIEGT $W=20\%$;
- KOKA KARKASU ENKURŌT PIE PAMATA AR SOLI 1.80 m, \varnothing 12mm ENKURIEM;
- KOKA KONSTRUKCIJU SPECIFIKĀCIJU SKATĪT ;

Objekts	Apes novada pirmsskolas izglītības iestādes "Vāverīte" piebūve			Arh.nr.	05 - 85 - 2014		
Adrese	Pasta iela 25, Ape, Apes novads			Stadija	Marka	Lapa	Lapas
Pasūtītājs	Apes novada dome			TP	BK	12	21
BK sad. vad.	I. Mikalaušis		06.2014.	KOKA KARKASA IZKLĀJUMS PA ASĪM C un D			Būvzinženieris I.Mikalaušis (sert. 20-2530)
Būv. Inž.	I. Mikalaušis						
				Mērogs	1:50		

Izklājums pa asi B



Izklājums pa asi A

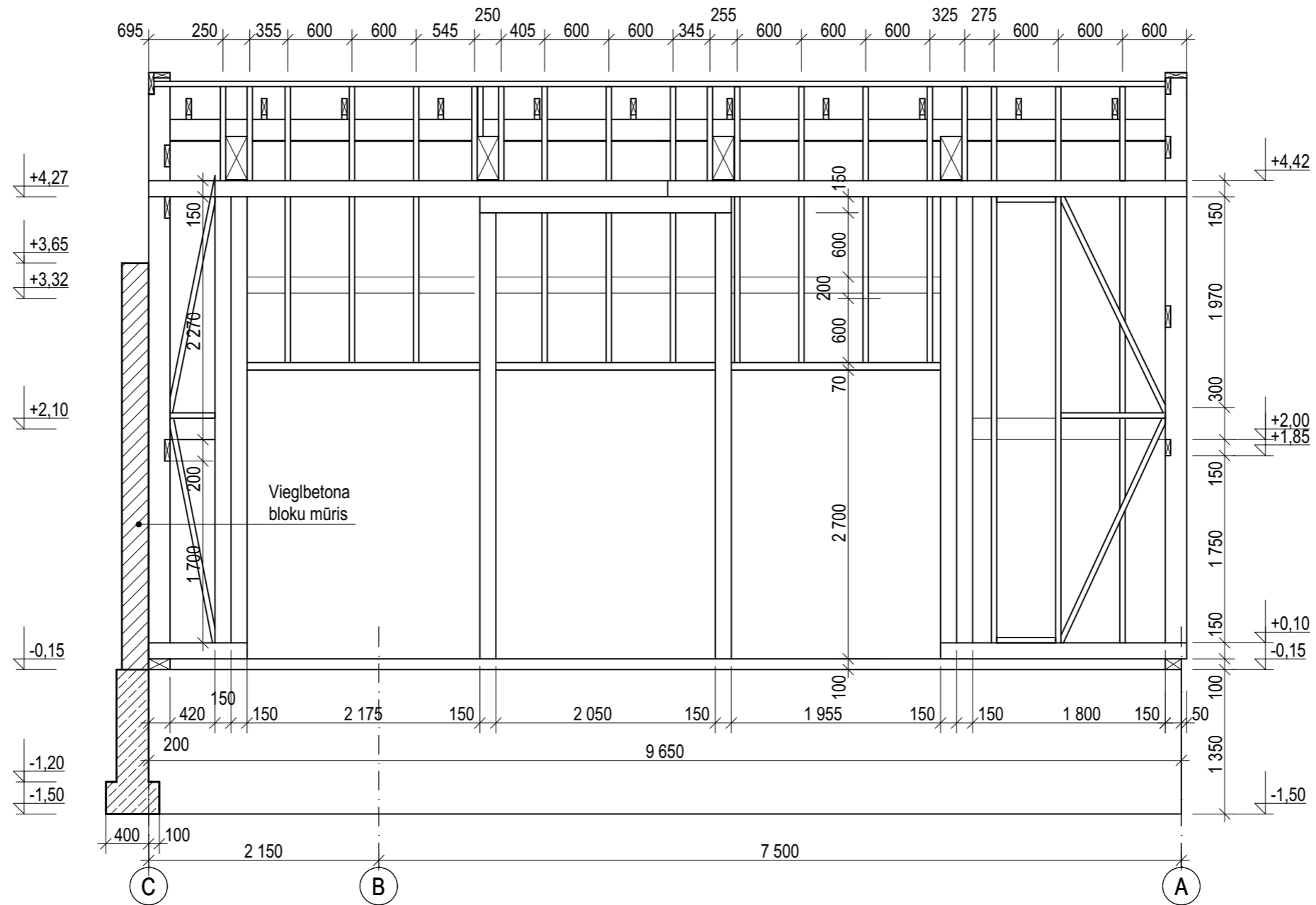


PIEZĪMES:

- KOKA KONSTRUKCIJAS IZGATAVOT NO PIRMĀS ŠĶIRAS ZĀĢMATERIĀLIEM;
- RELATĪVAIS MITRUMS KOMATERIĀLIM NEDRĪKST PĀRSNIEGT W=20%;
- KOKA KARKASU ENKURŌT PIE PAMATA AR SOLI 1.80 m, Ø 12mm ENKURIEM;
- KOKA KONSTRUKCIJU SPECIFIKĀCIJU SKATĪT ;

Objekts	Apes novada pirmsskolas izglītības iestādes "Vāverīte" piebūve			Arh.nr.	05 - 85 - 2014		
Adrese	Pasta iela 25, Ape, Apes novads			Stadija	Marka	Lapa	Lapas
Pasūtītājs	Apes novada dome			TP	BK	13	21
BK sad. vad.	I. Mikalauskis		06.2014.	KOKA KARKASA IZKLĀJUMS PA ASĪM A UN B			Būvinženieris I. Mikalauskis (sert. 20-2530)
Būv. Inž.	I. Mikalauskis						
				Mērogs	1:50		

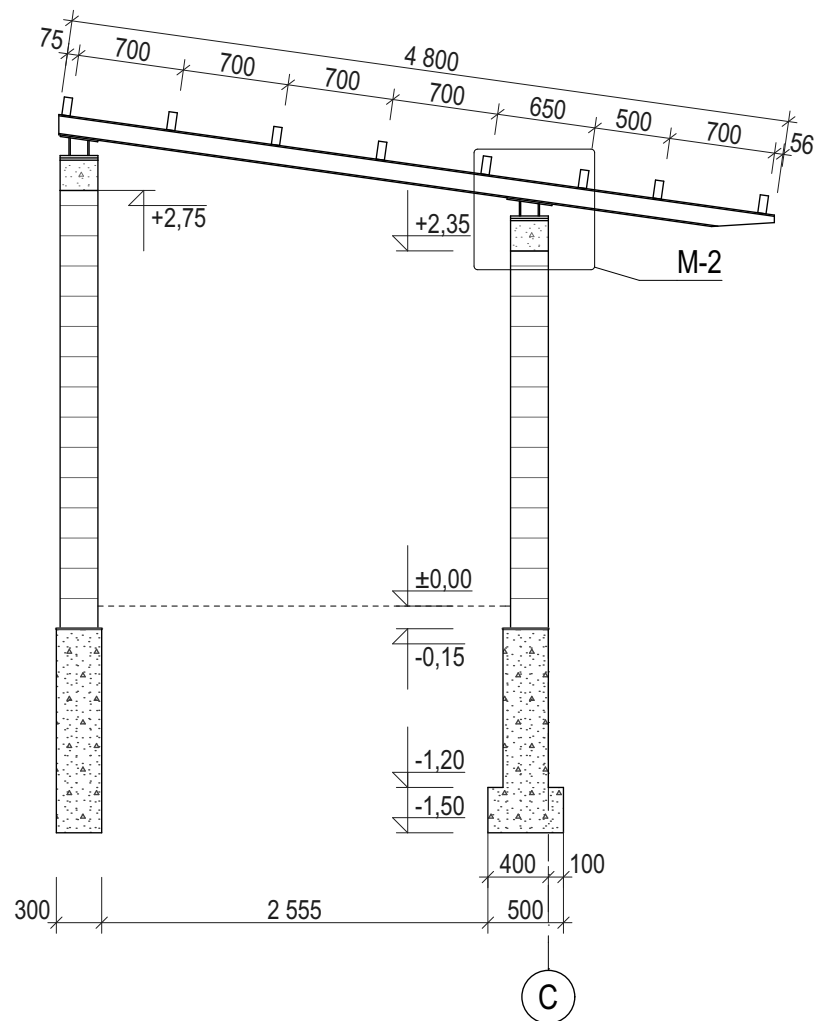
Izklājums pa asi 3



PIEZĪMES:

- KOKA KONSTRUKCIJAS IZGATAVOT NO PIRMĀS ŠĶIRAS ZĀĢMATERIĀLIEM;
- RELATĪVAIS MITRUMS KOMATERIĀLIM NEDRĪKST PĀRSNIEGT $W=20\%$;
- KOKA KARKASU ENKUROT PIE PAMATA AR SOLI 1.80 m, \varnothing 12mm ENKURIEM;
- KOKA KONSTRUKCIJU SPECIFIKĀCIJU SKATĪT ;

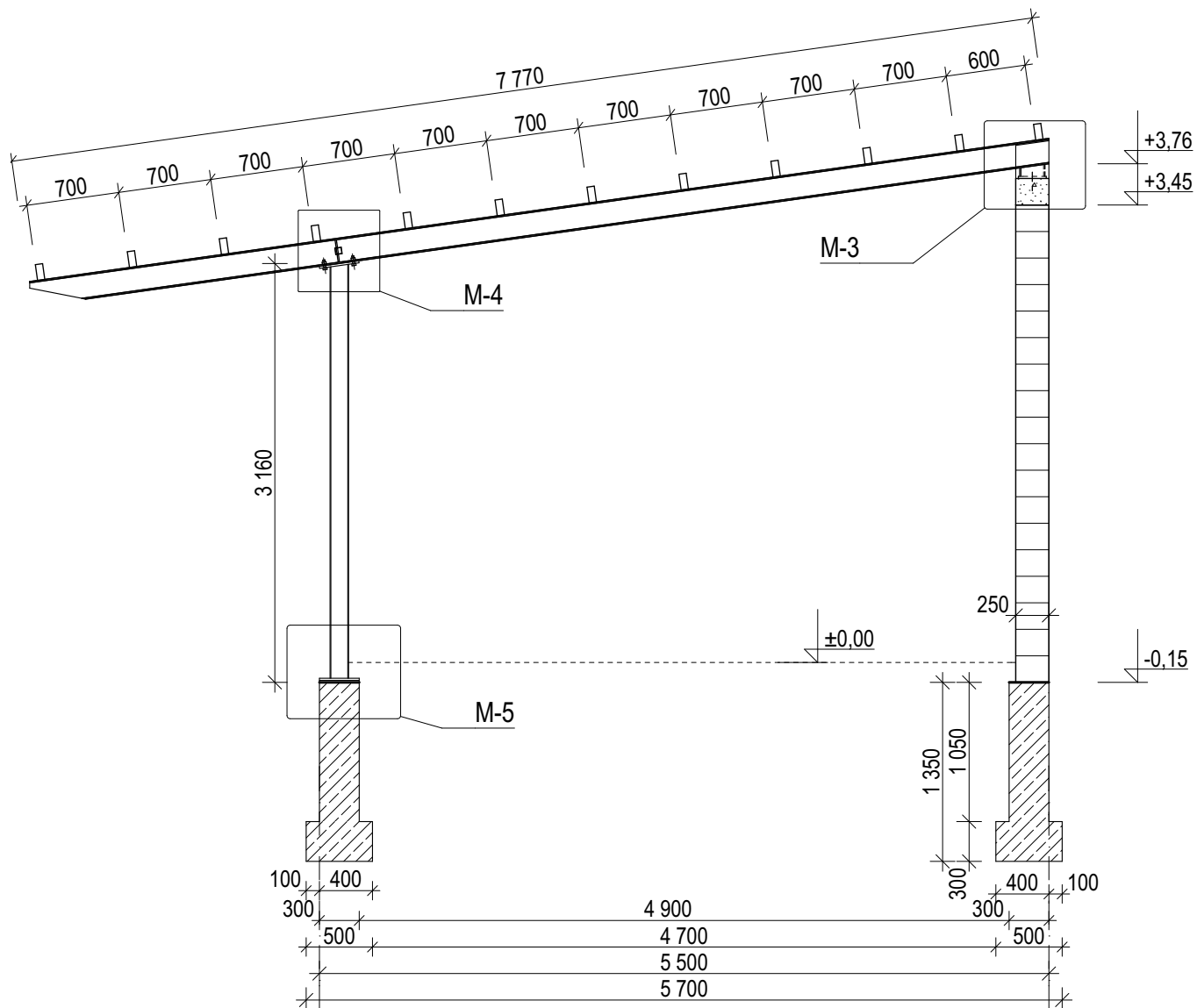
Objekts	Apes novada pirmsskolas izglītības iestādes "Vāverīte" piebūve			Arh.nr.	05 - 85 - 2014		
Adrese	Pasta iela 25, Ape, Apes novads			Stadija	Marka	Lapa	Lapas
Pasūtītājs	Apes novada dome			TP	BK	14	21
BK sad. vad.	I. Mikalauskis		06.2014.	KOKA KARKASA IZKLĀJUMS PA ASI 3			Būvinženieris I.Mikalauskis (sert. 20-2530)
Būv. Inž.	I. Mikalauskis						
				Mērogs	1:50		



NORĀDĪJUMI :

1. VISUS TĒRAUDA ELEMENTUS IZGATAVOT VAI IZMANTOT NO S235JR MARKAS TĒRAUDA
2. METINĀŠANAS ŠUVES IZDARĪT PA ELEMENTU SASKARES VIRSMU PERIMETRU, ŠUVES AUGSTUMS 4 mm.

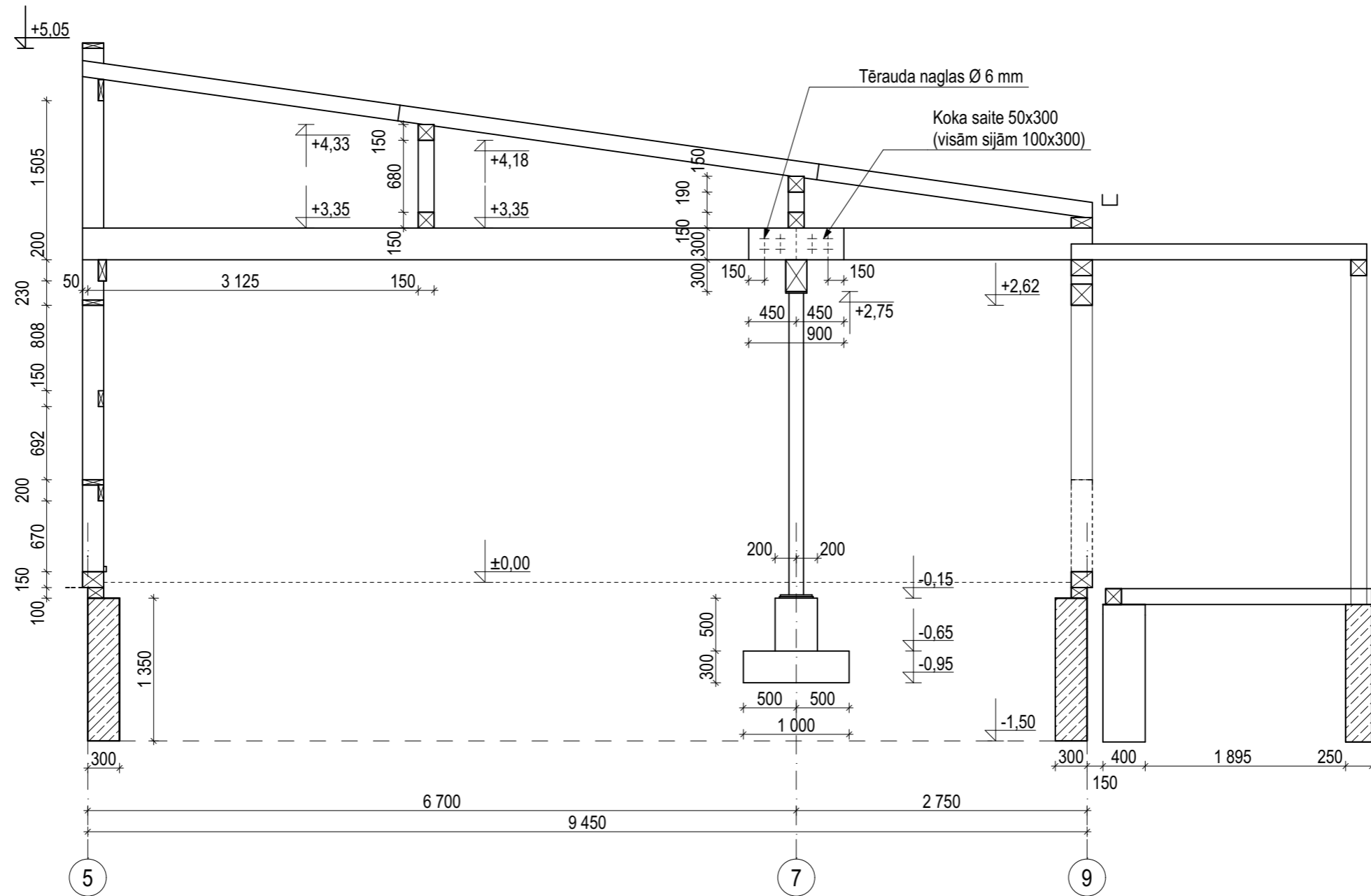
Objekts	Apes novada pirmsskolas izglītības iestādes "Vāverīte" piebūve			Arh.nr.	05 - 85 - 2014		
Adrese	Pasta iela 25, Ape, Apes novads			Stadija	Marka	Lapa	Lapas
Pasūtītājs	Apes novada dome			TP	BK	15	21
Būv. Inž.	I. Mikaluskis		06.2014.	A-A GRIEZUMS		Būvinženieris I.Mikaluskis (sert. 20-2530)	
Būv. Inž.	I. Mikaluskis						
				Mērogs	1:50		



NORĀDĪJUMI :

1. VISUS TĒRAUDA ELEMENTUS IZGATAVOT VAI IZMANTOT NO S235JR MARKAS TĒRAUDA
2. METINĀŠANAS ŠUVES IZDARĪT PA ELEMETU SASKARES VIRSMU PERIMETRU, ŠUVES AUGSTUMS 4 mm.

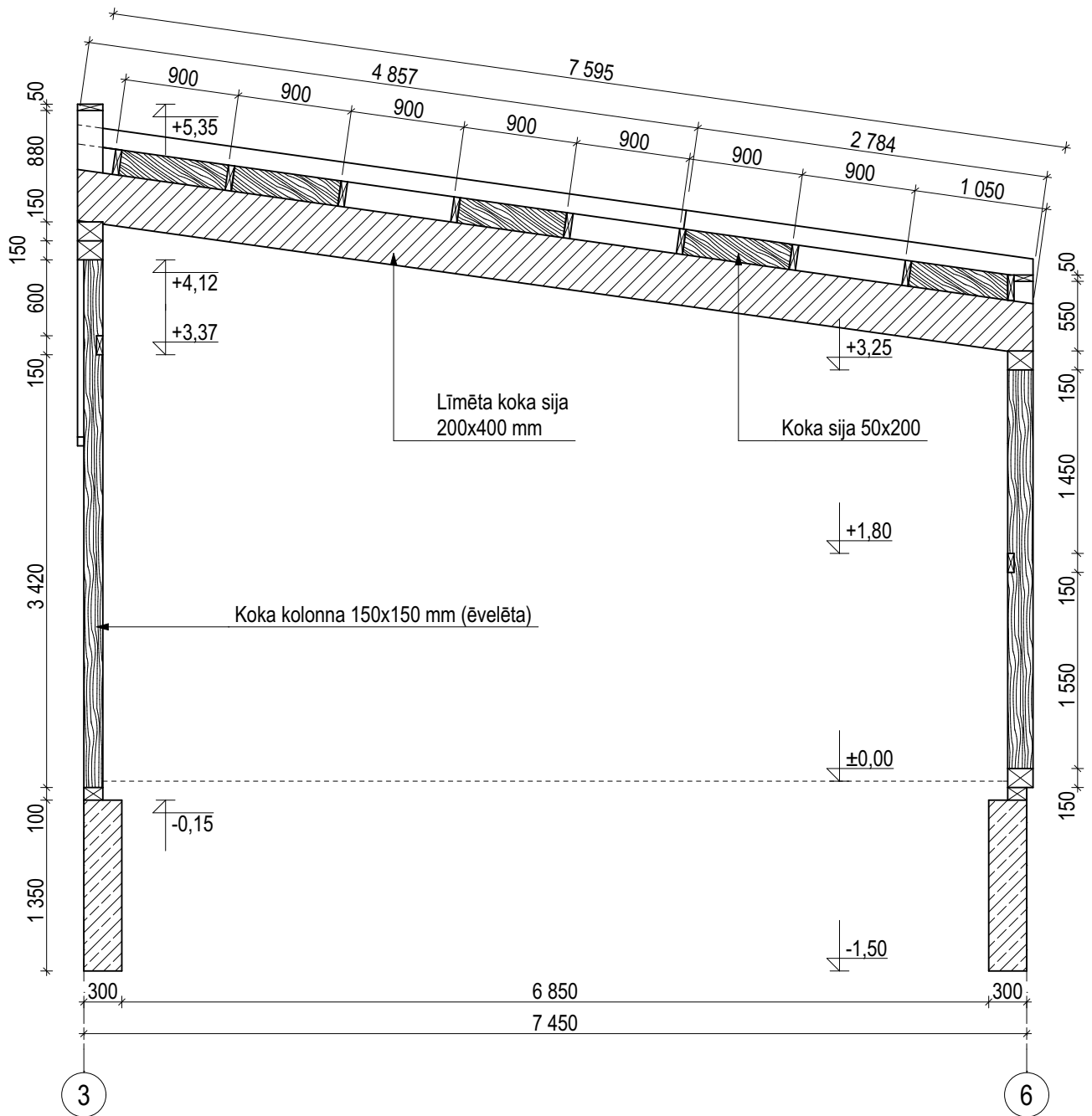
Objekts	Apes novada pirmsskolas izglītības iestādes "Vāverīte" piebūve			Arh.nr.	05 - 85 - 2014		
Adrese	Pasta iela 25, Ape, Apes novads			Stadija	Marka	Lapa	Lapas
Pasūtītājs	Apes novada dome			TP	BK	16	21
Būv. Inž.	I. Mikalauškis		06.2014.	B-B GRIEZUMS		Būvinženieris I. Mikalauškis (sert. 20-2530)	
Būv. Inž.	I. Mikalauškis						
				Mērogs	1:50		



PIEZĪMES:

- KOKA KONSTRUKCIJAS IZGATAVOT NO PIRMĀS ŠĶIRAS ZĀĢMATERIĀLIEM;
- RELATĪVAIS MITRUMS KOMATERIĀLIM NEDRĪKST PĀRSNIEGT W=20%;
- KOKA KARKASU ENKURŌT PIE PAMATA AR SOLI 1.80 m, Ø 12mm ENKURIEM;
- KOKA KONSTRUKCIJU SPECIFIKĀCIJU SKATĪT ;

Objekts	Apes novada pirmsskolas izglītības iestādes "Vāverīte" piebūve			Arh.nr.	05 - 85 - 2014		
Adrese	Pasta iela 25, Ape, Apes novads			Stadija	Marka	Lapa	Lapas
Pasūtītājs	Apes novada dome			TP	BK	17	21
BK sad. vad.	I. Mikalaušis		06.2014.	D-D GRIEZUMS			Būvinženieris I. Mikalaušis (sert. 20-2530)
Būv. Inž.	I. Mikalaušis						
				Mērogs	1:50		



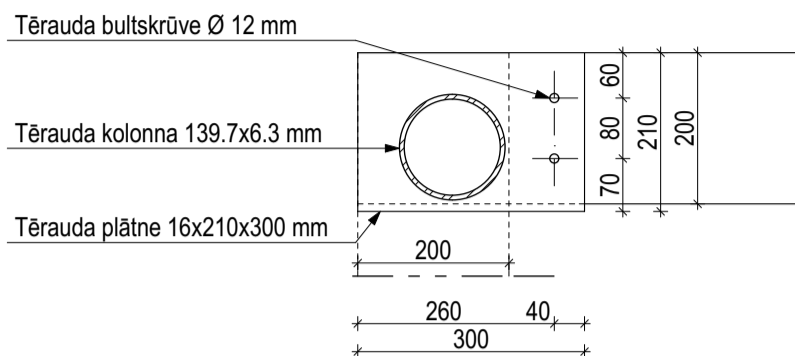
PIEZĪMES:

- KOKA KONSTRUKCIJAS IZGATAVOT NO PIRMĀS ŠĶIRAS ZĀĢMATERIĀLIEM;
- RELATĪVAIS MITRUMS KOMATERIĀLIM NEDRĪKST PĀRSNIEGT $W=20\%$;
- KOKA KARKASU ENKURŌT PIE PAMATA AR SOLI 1.80 m, \varnothing 12mm ENKURIEM;
- KOKA KONSTRUKCIJU SPECIFIKĀCIJU SKATĪT ;

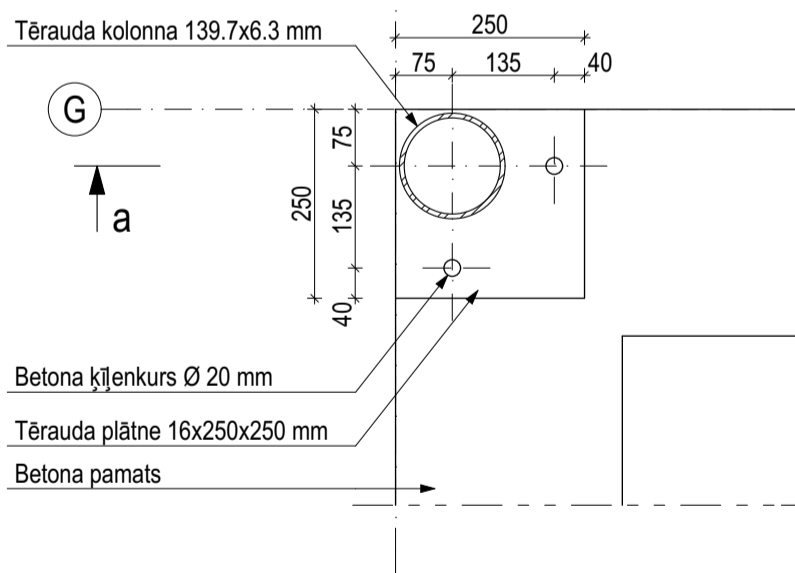
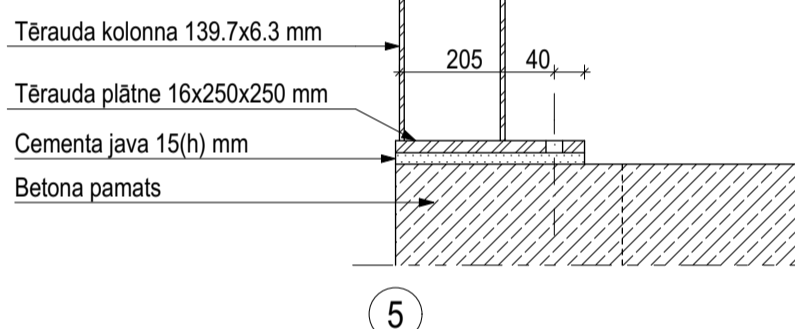
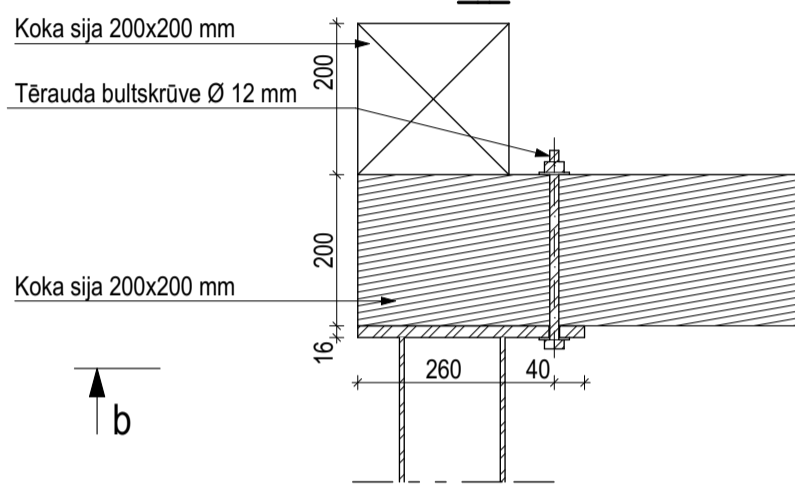
Objekts	Apes novada pirmsskolas izglītības iestādes "Vāverīte" piebūve			Arh.nr.	05 - 85 - 2014		
Adrese	Pasta iela 25, Ape, Apes novads			Stadija	Marka	Lapa	Lapas
Pasūtītājs	Apes novada dome			TP	BK	18	21
Būv. Inž.	I. Mikaluskis		06.2014.	E-E GRIEZUMS		Būvinženieris I. Mikaluskis (sert. 20-2530)	
Būv. Inž.	I. Mikaluskis						
				Mērogs	1:50		

M-1

b-b



a-a

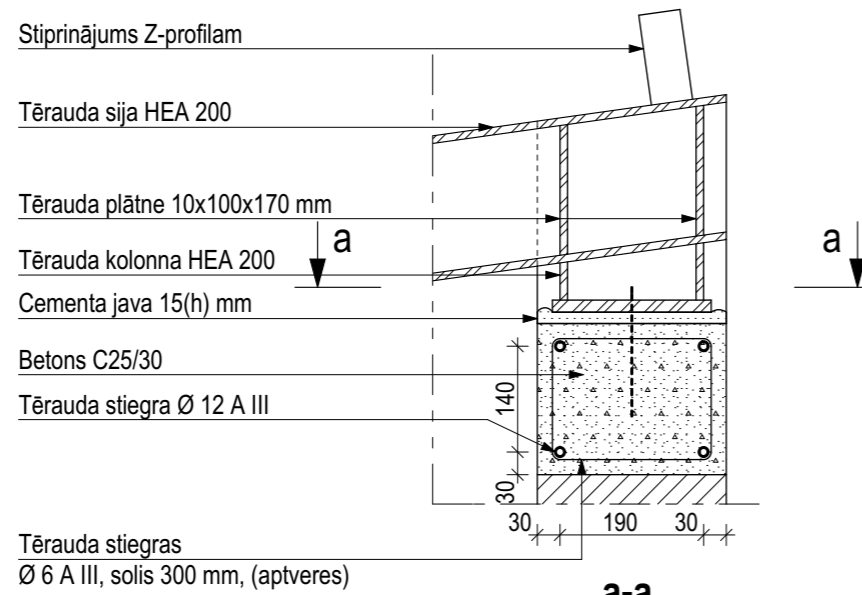


NORĀDĪJUMI :

1. VISUS TĒRAUDA ELEMENTUS IZGATAVOT VAI IZMANTOT NO S235JR MARKAS TĒRAUDA
2. METINĀŠANAS ŠUVES IZDARĪT PA ELEMENTU SASKARES VIRSMU PERIMETRU, ŠUVES AUGSTUMS 4 mm.

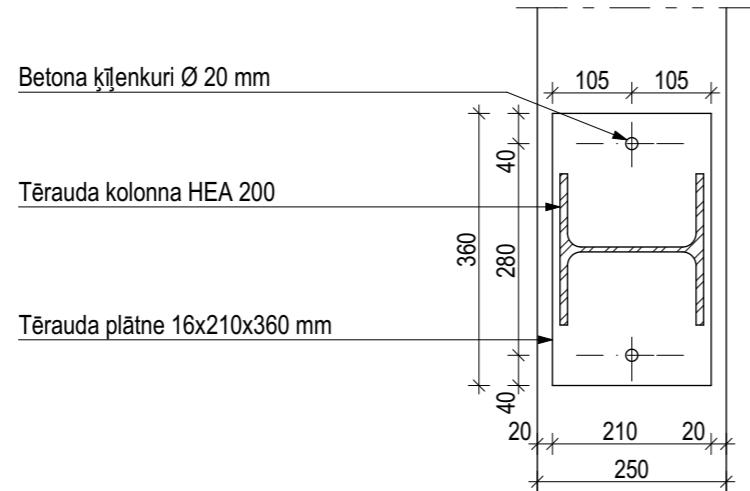
Objekts	Apes novada pirmsskolas izglītības iestādes "Vāverīte" piebūve			Arh.nr.	05 - 85 - 2014		
Adrese	Pasta iela 25, Ape, Apes novads			Stadija	Marka	Lapa	Lapas
Pasūtītājs	Apes novada dome			TP	BK	19	21
BK sad. vad.	I. Mikalauškis		06.2014.	MEZGLS M-1			Būvinženieris I. Mikalauškis (sert. 20-2530)
Būv. Inž.	I. Mikalauškis						
				Mērogs	1:10		

M-3

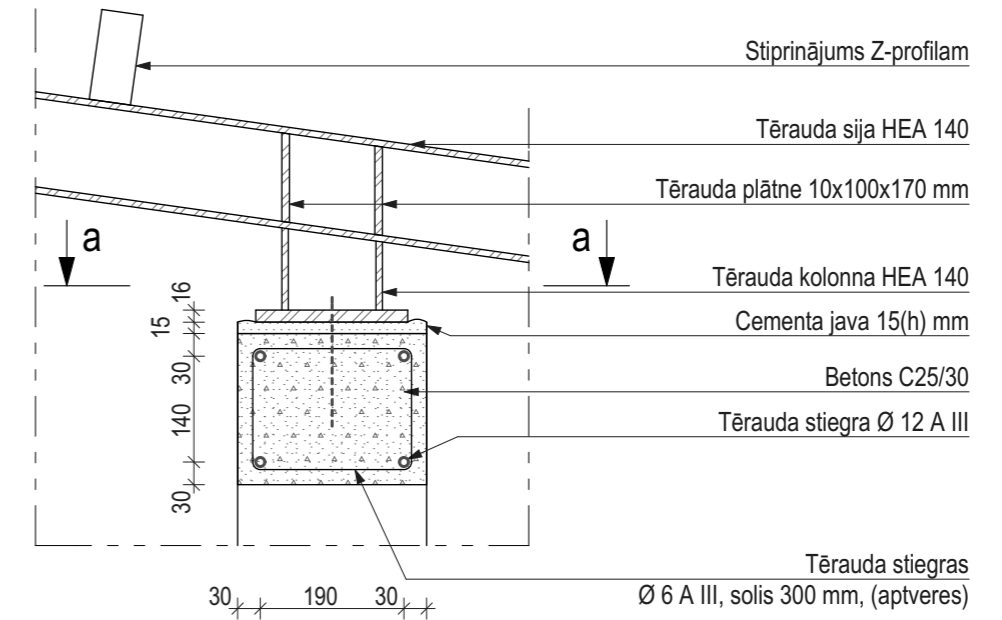


Tērauda stiegras
Ø 6 A III, solis 300 mm, (aptveres)

a-a

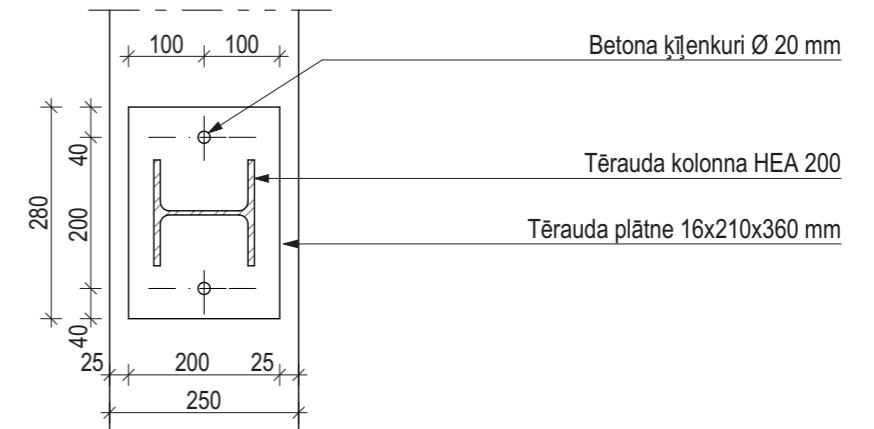


M-2



Tērauda stiegras
Ø 6 A III, solis 300 mm, (aptveres)

a-a

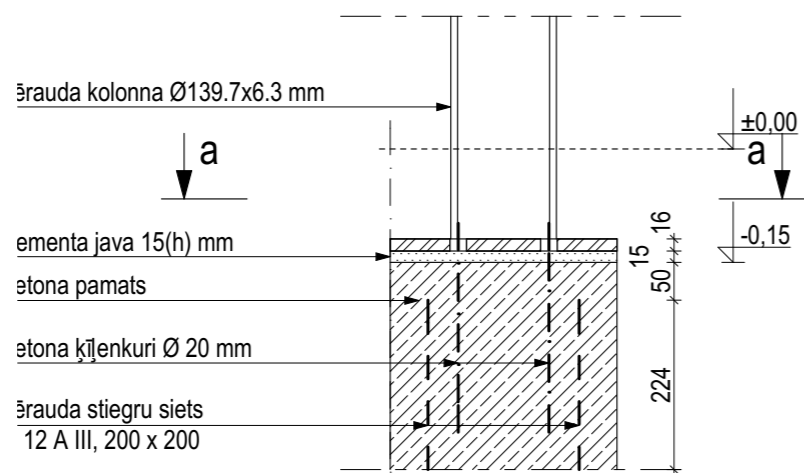


NORĀDĪJUMI :

1. VISUS TĒRAUDA ELEMENTUS IZGATAVOT VAI IZMANTOT NO S235JR MARKAS TĒRAUDA
2. METINĀŠANAS ŠUVES IZDARĪT PA ELEMENTU SASKĀRES VIRSMU PERIMETRU, ŠUVES AUGSTUMS 4 mm.

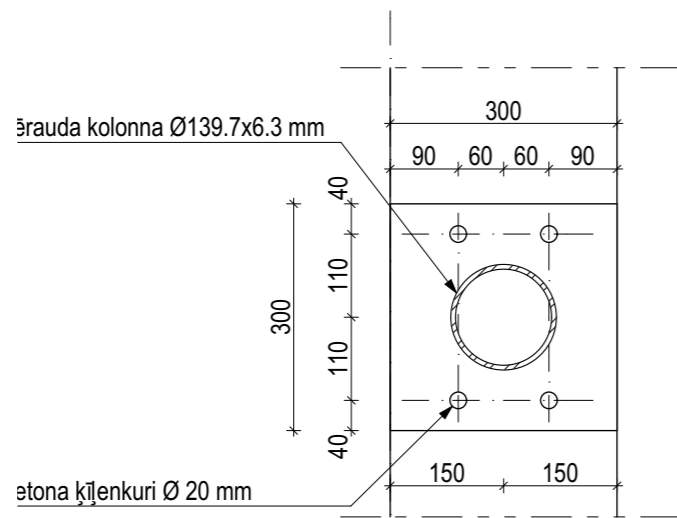
Objekts	Apes novada pirmsskolas izglītības iestādes "Vāverīte" piebūve			Arh.nr.	05 - 85 - 2014		
Adrese	Pasta iela 25, Ape, Apes novads			Stadija	Marka	Lapa	Lapas
Pasūtītājs	Apes novada dome			TP	BK	20	21
BK sad. vad.	I. Mikaluskis		06.2014.	MEZGLI M-2 UN M-3			Būvinženieris I.Mikaluskis (sert. 20-2530)
Būv. Inž.	I. Mikaluskis						

M-5



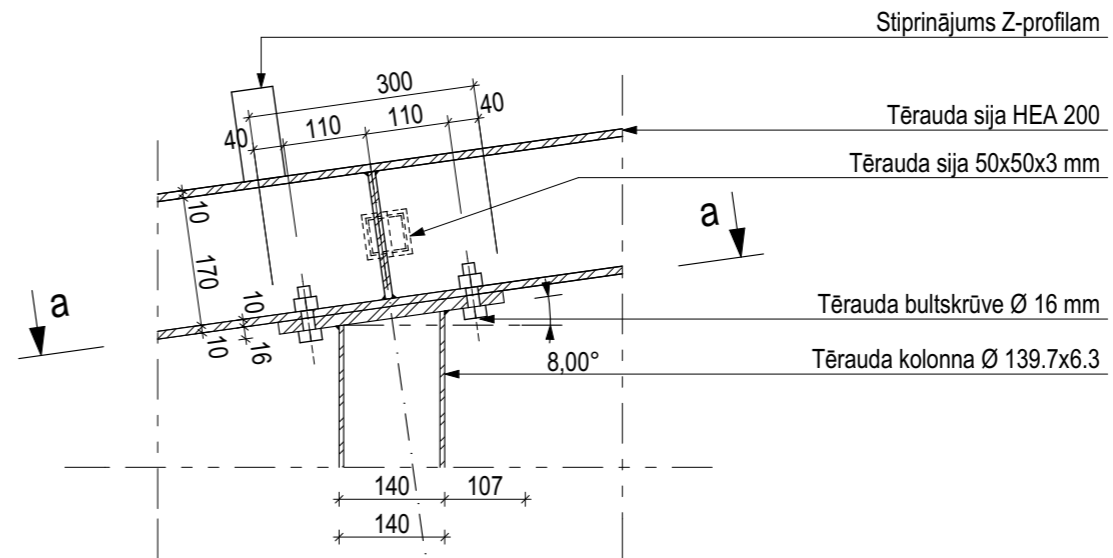
E

a-a

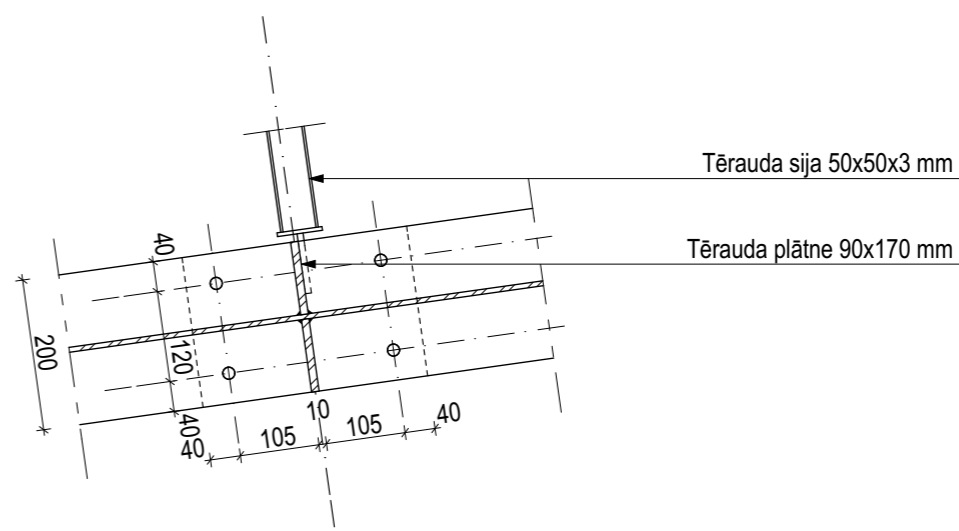


E

M-4



a-a



NORĀDĪJUMI :

1. VISUS TĒRAUDA ELEMENTUS IZGATAVOT VAI IZMANTOT NO S235JR MARKAS TĒRAUDA
2. METINĀŠANAS ŠUVES IZDARĪT PA ELEMENTU SASKARES VIRSMU PERIMETRU, ŠUVES AUGSTUMS 4 mm.

Objekts	Apes novada pirmsskolas izglītības iestādes "Vāverīte" piebūve			Arh.nr.	05 - 85 - 2014		
Adrese	Pasta iela 25, Ape, Apes novads			Stadija	Marka	Lapa	Lapas
Pasūtītājs	Apes novada dome			TP	BK	21	21
BK sad. vad.	I. Mikalaušis		06.2014.	MEZGLI M-4 un M-5			Būvzinženieris I.Mikalaušis (sert. 20-2530)
Būv. Inž.	I. Mikalaušis						
				Mērogs	1:10		