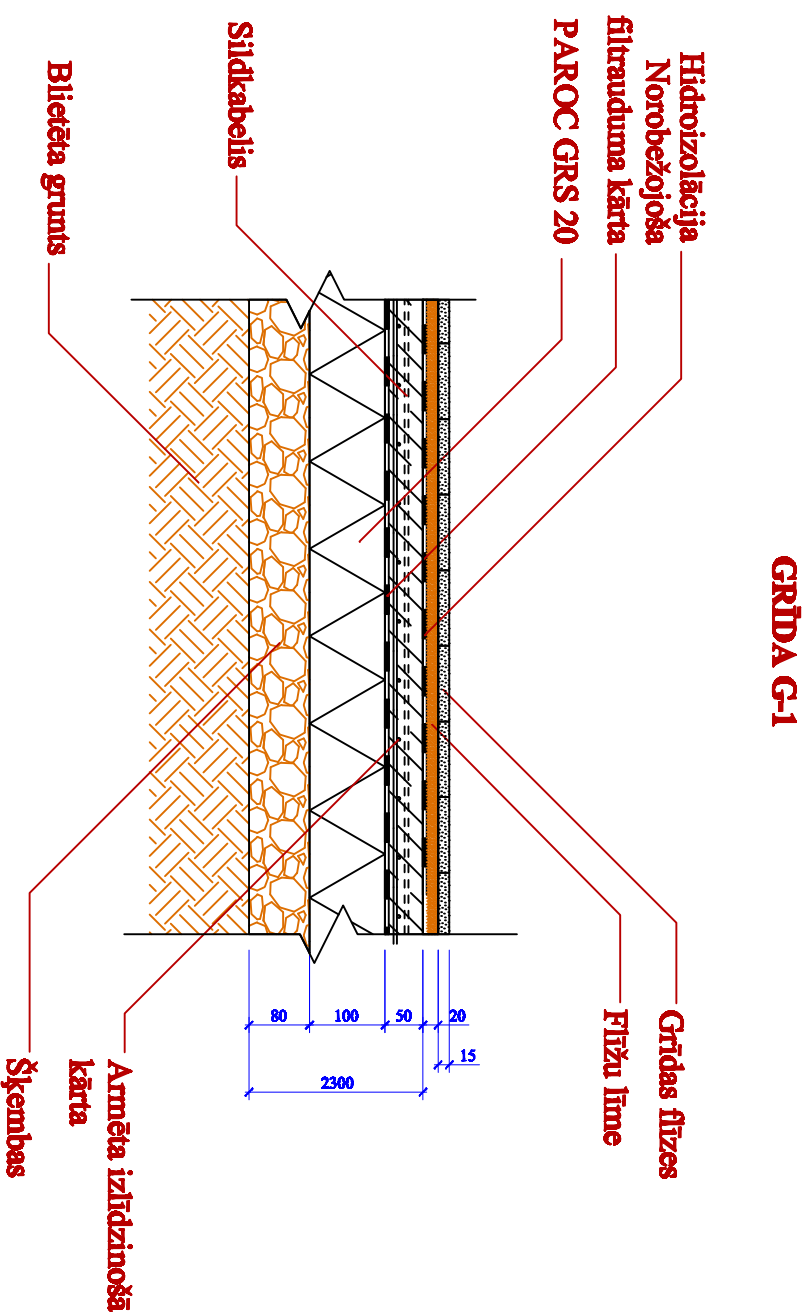
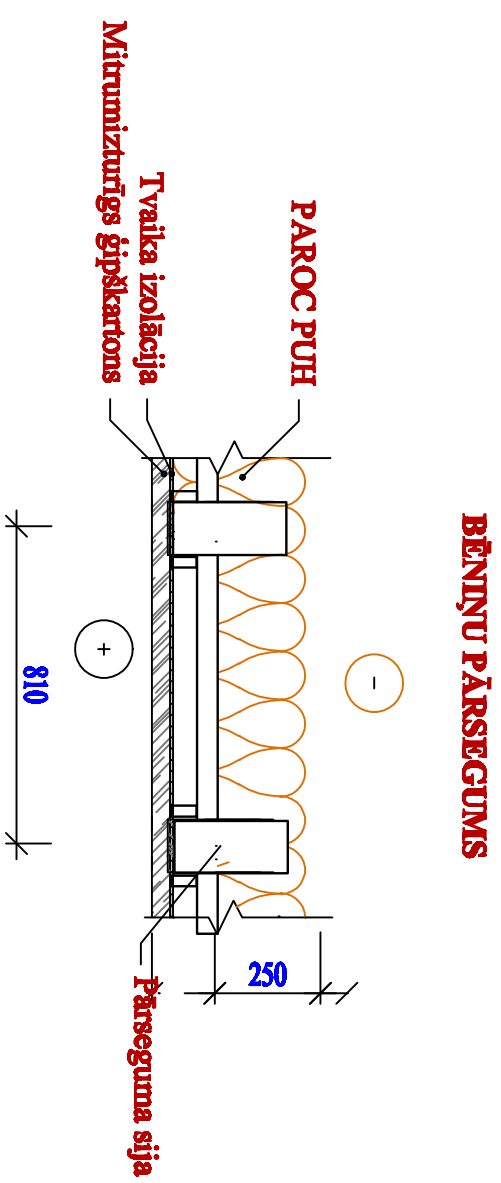
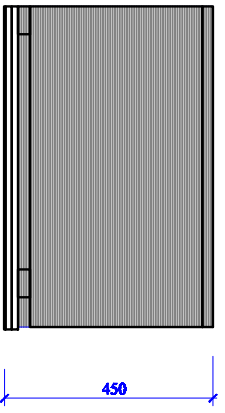
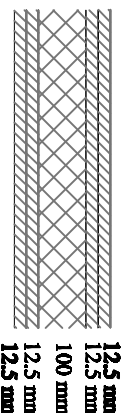


SIENU EKSPLIKĀCIJA



MEZGLIS "A"



SIENAS TIPS	PLATĪBA m ²	SIENAS SĒRVA	GRĪDAS ELEMENTI
S-1		- 	DEKORATĪVAIS APMETUMS SERPO MINCOAT (24 KRĀSU TONI) VAI CITS SERPO STRUKTŪRAMETUMS IZLĪDZINOŠĀ LĪMĀVA SERPO 410 6-8mm AR STĪGROJUMA SIETU GRUNTS SERPO 425 AIROC VIRĢĪBETONS LATAS 50x40 ZĒARTAS MITRUMIZTURĪGS ĢIPŠKARTONS FLĪZES 38.5
S-2		+ 	mitrumizturīgs ģipškartons mitrumizturīgs ģipškartons stāpni, akmeņus vate mitrumizturīgs ģipškartons mitrumizturīgs ģipškartons

SIA "KARVAS PROJEKTS" Reģ. Nr.44103038395 Būvkomersanta reģ. Nr. 1301-R "Imardi" Alsviņu pag. Aldares nov. LV-4331		Pasūtītājs: Apeš novads dome Objektā: Tualešu projekts Adrese: Sīdres ielā, Ape	
Būvpr. vad. A. Šteinerte	2015	KONSTRUKTĪVE GRIEZUMI, SIENU SPECIFIKĀCIJA	
		M 1 : 100	
		Stādīja	Lapa
		TP	AR-5