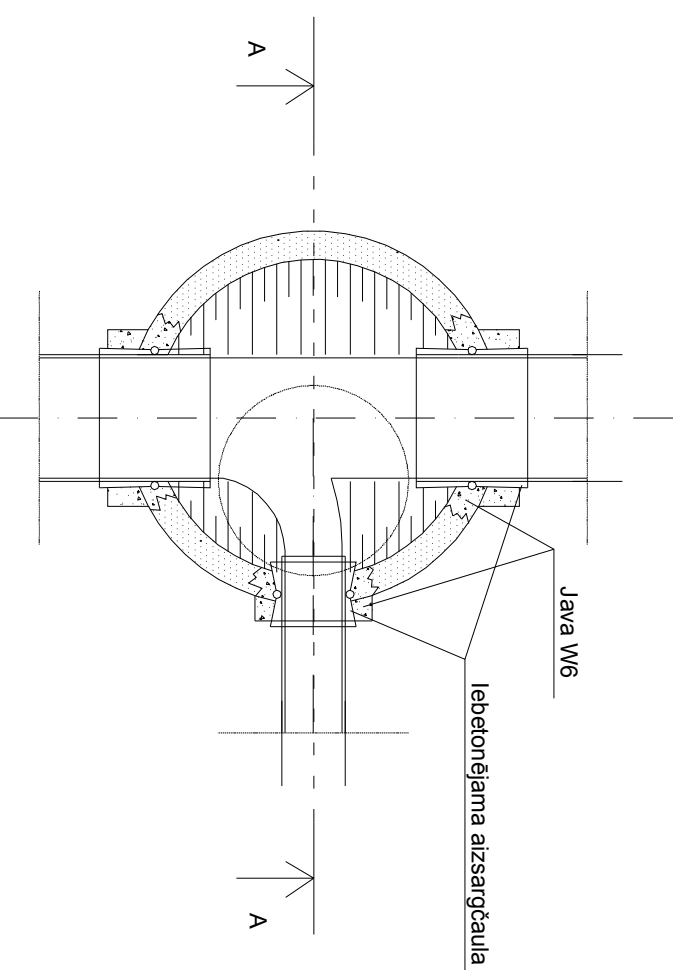


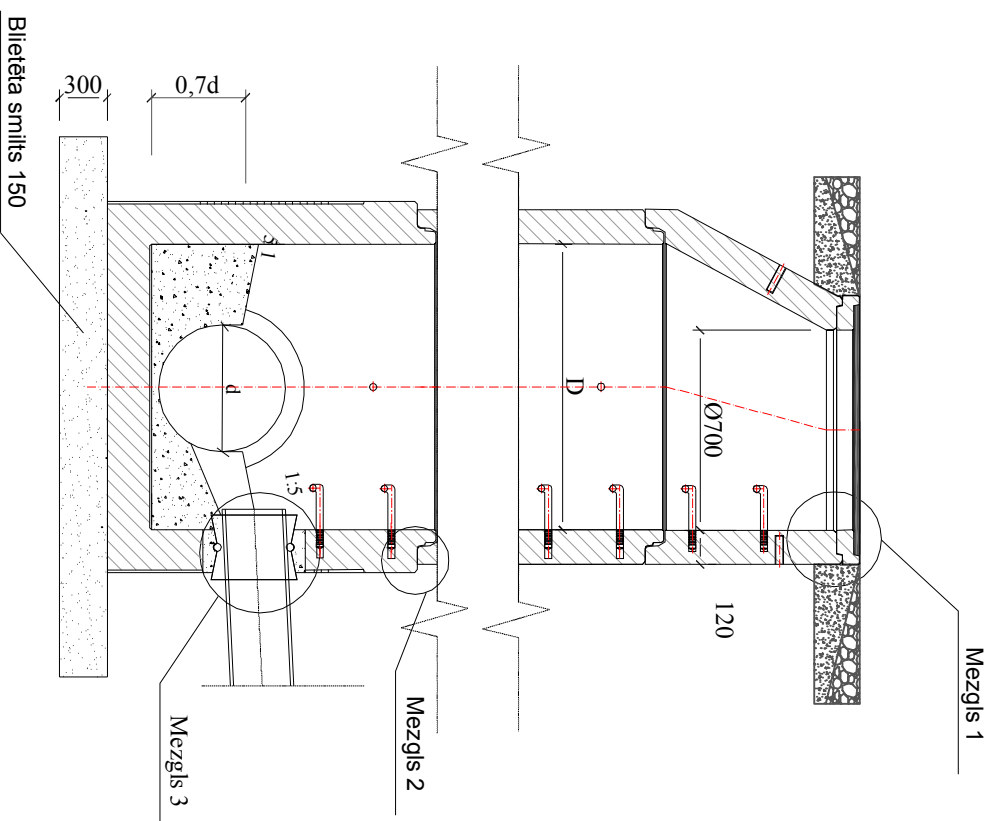
STANDARTA RASĒJUMI (PIELIKUMS Nr.5)

DZELZBETONA GRODU AKA (Kanalizācijas tīkliem)

Plāns

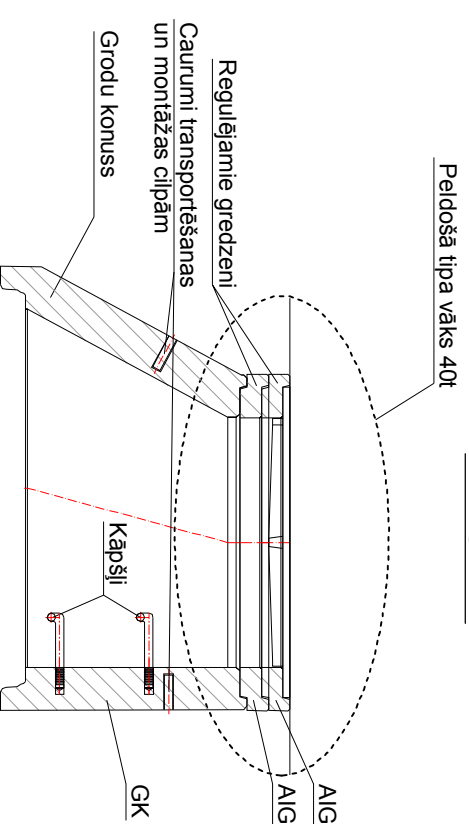


Griezums A-A

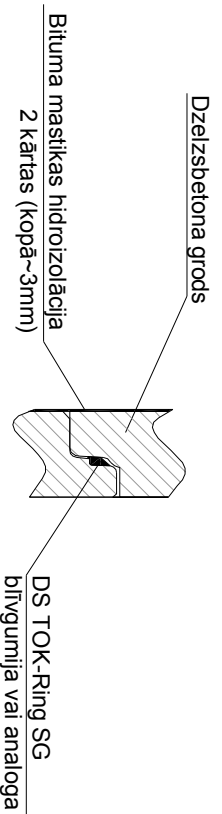


Peldošā tipa vāks 40t

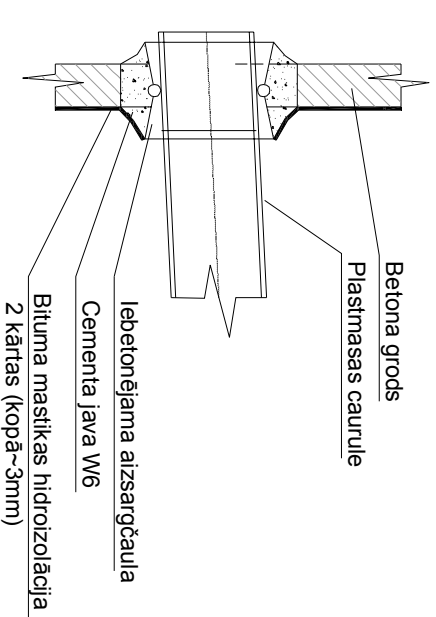
Mezģis 1



Mezģis 2



Mezģis 3



Piezīmes:

1. Pielikumu skatīt kopā ar citiem ŪKT sadaļas pielikumiem.
2. Izmēri doti milimetros.
3. Dzelzsbetonu grodu akas augstumu (H) precizēt tehniskā projekta ģenerāļplānā un garenprofilos.
4. Dzelzsbetona grodu akas diametru (D) precizēt tehniskā projekta ģenerāļplānā un garenprofilos.