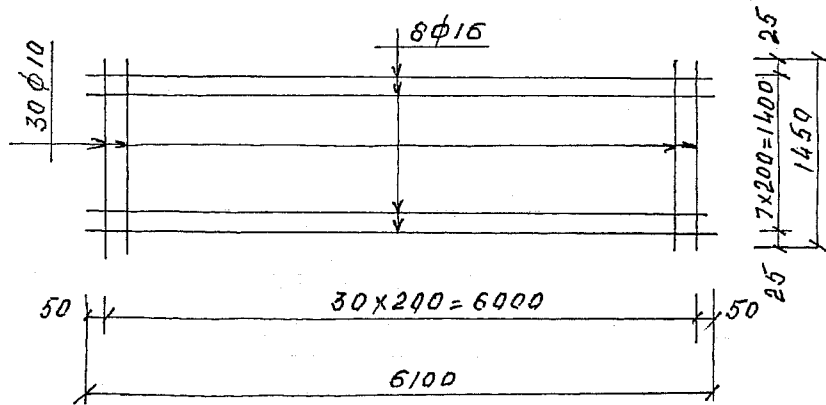


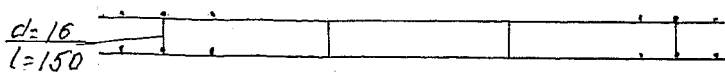
Stiagrajuma specifikācija,
SK1005

Ģājēju tilta plātne

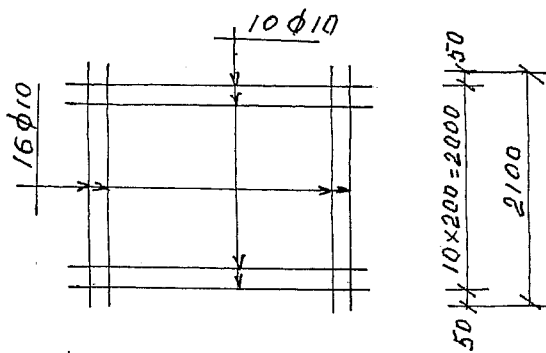


Sieti: gab - 2
Armatūra $\phi 16$ - 99 m
Armatūra $\phi 10$ - 87 m

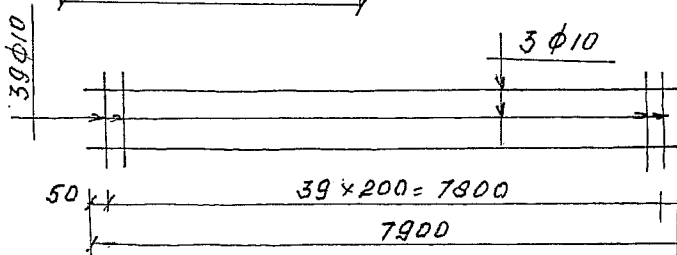
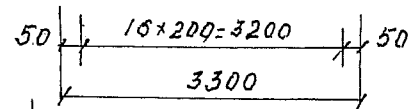
Tilta sietu novietna



Atbalstsiena

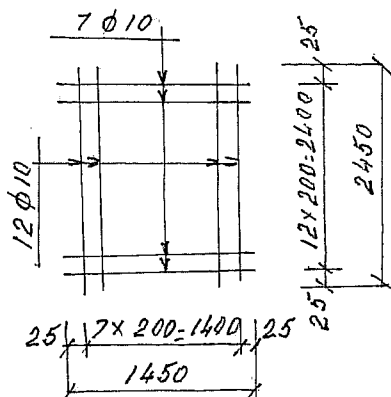


Sieti: gab - 2
Armatūra $\phi 10$ - 133 m



Siets: gab - 1
Armatūra $\phi 10$ - 41 m

Tilta atbalstkonstrukcija



Sieti: gab - 2
Armatūra $\phi 10$ - 69 m

Izmēri: mm