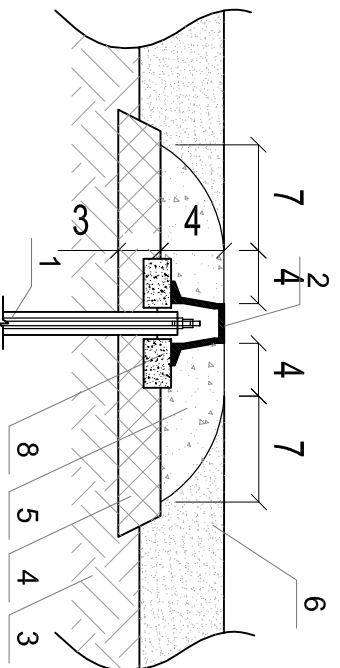
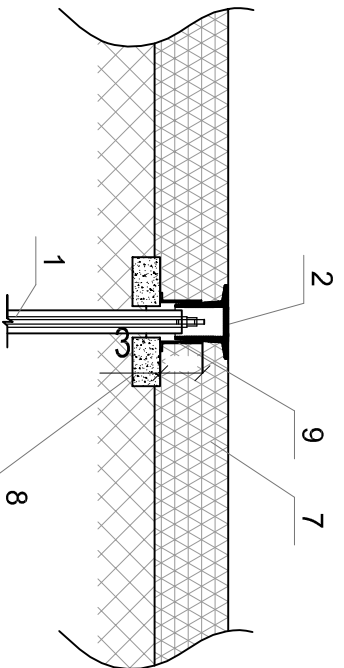


AIZBĪDŅA KAPE GRANTS SEGUMĀ

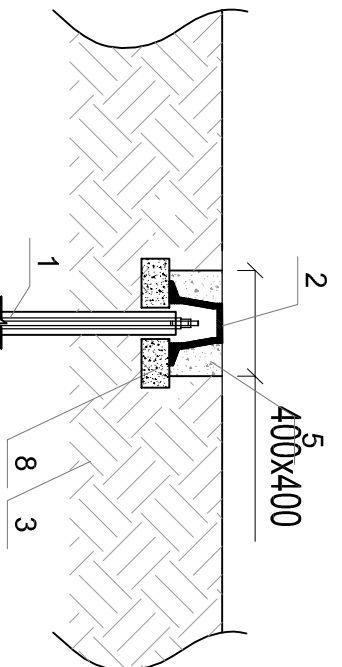


- APZĪMĒJUMI
- 1 - AIZBĪDŅA PAĢARINĀTĀJKĀTS
 - 2 - KAPE
 - 3 - VIETĒJĀ GRUNTS
 - 4 - ŠĶEMBAS
 - 5 - APBETONĒJUMS AR B20 BETONU
 - 6 - GRANTS CEĻA SEGUMS
 - 7 - ASFALTBETONA CEĻA SEGUMS
 - 8 - BETONA GREDZENS Ø400, B20
 - 9 - TĒRAUDA ČAULA

AIZBĪDŅA KAPE ASFALTBETONA, BRUĢA SEGUMĀ



AIZBĪDŅA KAPE ZĀLĀJĀ



		Dārza iela 20a, Lazdona LV-4824 Tālr. 48-22867 Reg.Nr. 55403015621, Lic.Nr. 1724		Projekts: Esošās ūdensapgādes sistēmas paplašināšana Apes pilsētā	
Pasūtītājs: Apes novada dome		Adrese: Apes pilsēta: Darba, Dārza, Parka, Pasta un Rūpniecības ielas		Rasējums: Stadija: BP	
Projektsija Izstrādāja		04.2016 04.2016		Mērogs: 1:500 Dat: 04.2016 Lapa: ŪKT-12 Lapas: 14	
Ielas kapju iebūves veidi					