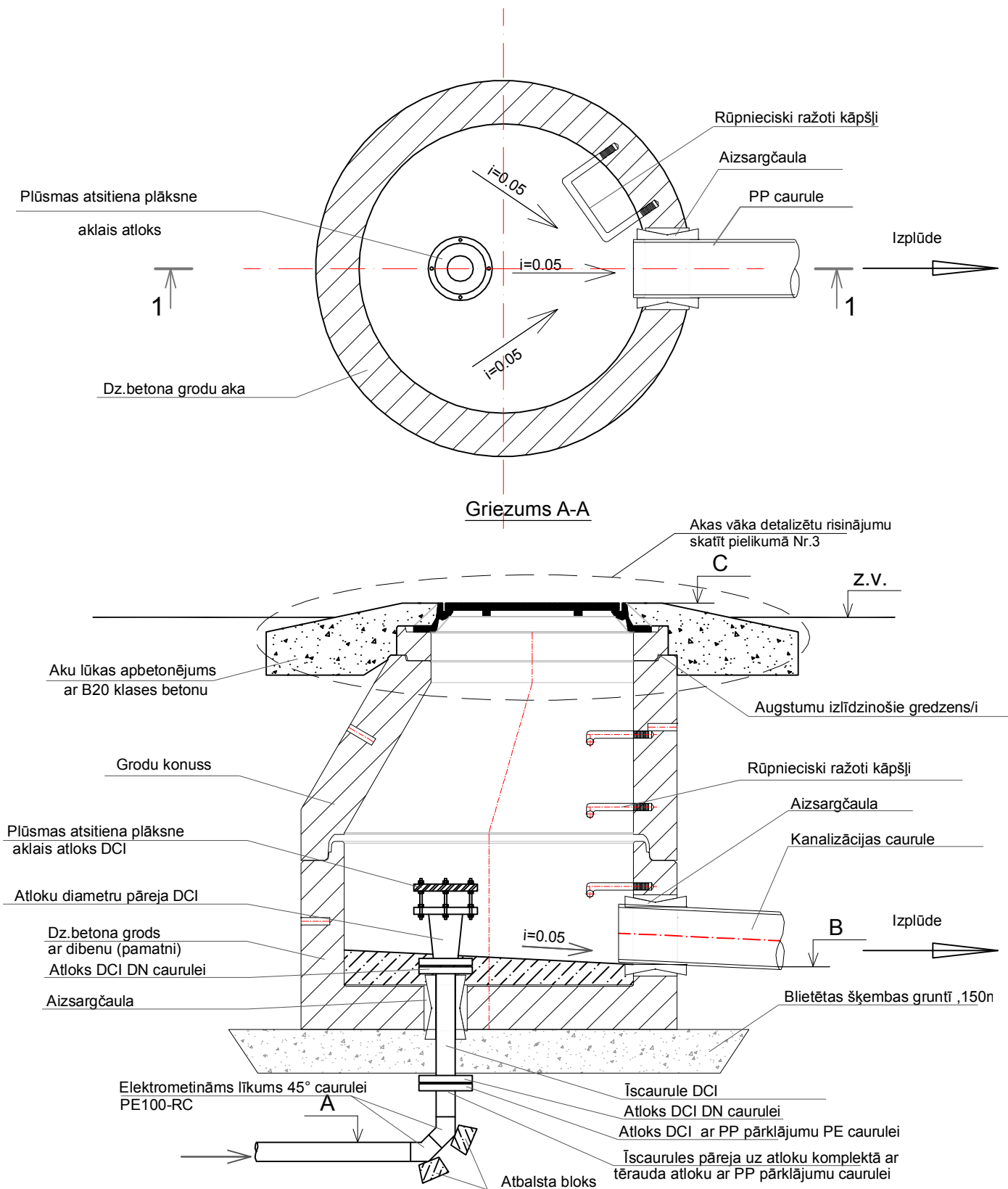


**Spiediena dzēšanas aka
SpDz-2**



Piezīmes:

1. Zemes virsmas un iebūves atzīmes precizēt tehniskā projekta garenprofilos.
2. Iebūves dziļumus, atzīmes A, B un C, precizēt "ŪKT" sadaļas garenprofilos.
3. Caurules iebūvēt atbilstoši ražotāju un tehniskā projekta norādījumiem.
4. Pielikumu skatīt kopā ar citiem ŪKT sadaļas pielikumiem.
5. Kanalizācijas spiedvada un armatūras diametru skatīt "ŪKT" daļas plānos, garenprofilos un būvdarbu apjomos.