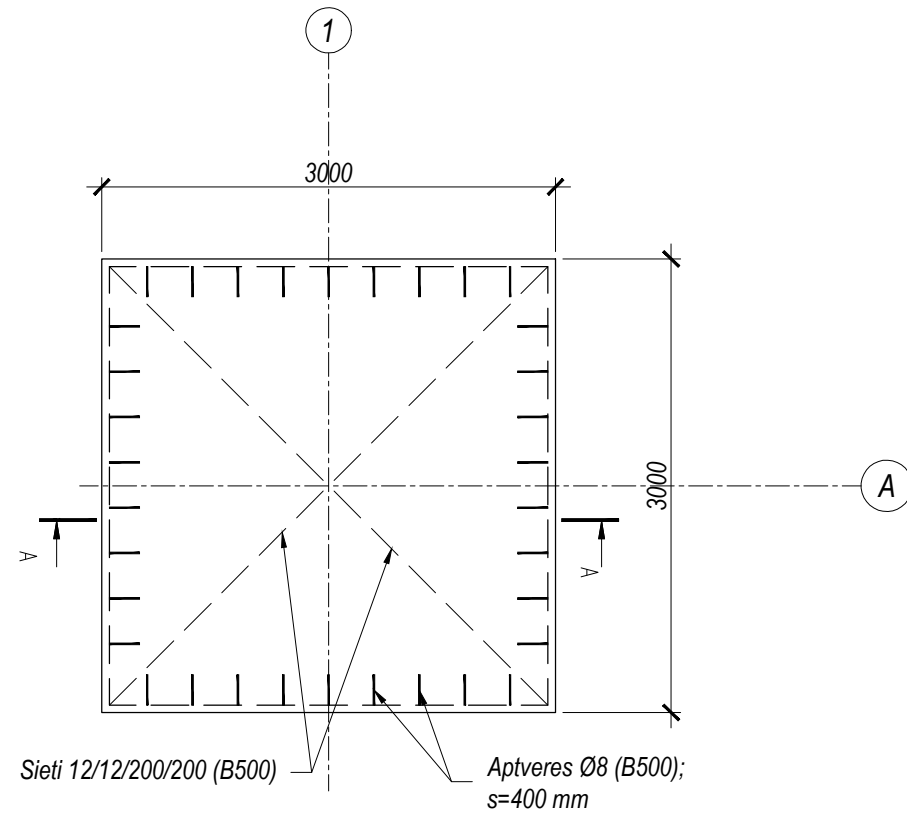


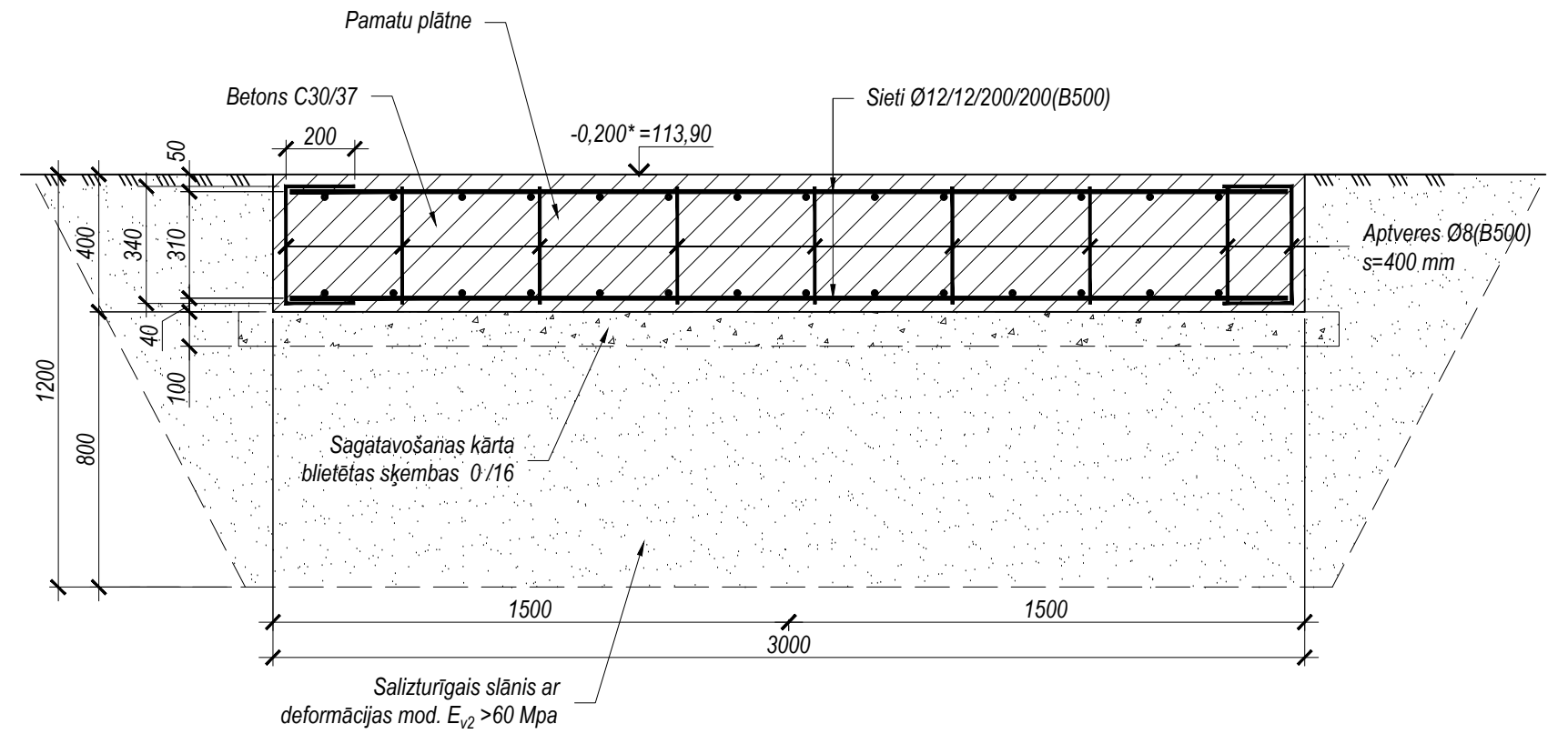
P-1 PAMATA STIEGROJUMA PLĀNS

M 1:50



A-A

M 1:20



* - izmēru precizēt pie izbūves.

SILOSA PAMATU SPECIFIKĀCIJA

N.p.k.	Standarts	Nosaukums	Materiāls	Apjoms (gab.)	Garums (mm)	Tilpums (m ³)	Svars (t.)	Piezīmes
1	LVS EN 206-1	Betons	C 30 /37 XC3			3,6		
2	LVS EN 10080	Stiegrojuma siets	12/12/200/200 (B500)				0,16	
3	LVS EN 10080	Atsevišķas liektas stiegras	Ø12 (B500)	32	750		0,02	
4	LVS EN 10080	Enkuri	HPM16L	8			0,005	Peikko
5	LVS EN 13285	Sagatavošanas kārtā - blietētas šķembas 0/16				1,1		
6	LVS EN 13285	Salizturīgais slānis ar deformācijas mod. E _{v2} > 60 Mpa				15,3		

PIEZĪMES

- Pamati projektēti uz grunti ar aprēķina pretestību R₀=180 kPa. Piebērtā smilts jāsabļivē vismaz līdz 98% no standarta Proktora blīvuma, kas noteikts saskaņā ar LVS EN 13286-2 to blietējot pa slāņiem.
- Monolitā dzelzsbetona konstrukciju atveidošana pieļaujama betonam sasniedzot 80% no projektā paredzētās stiprības.

Būvprojekts Reģ. Nr. 3195-R		J.Poruka 8-225, Cēsis tālr.: +371 29259513 e: buvprojekts@gmail.com		Objekts: <i>Katlu telpas atjaunošana aprūpes centrā "Bitītes", Trapenes pag. Apes novadā</i>	
				Adrese: <i>"Bitītes" Trapenes pag. Apes novads</i>	
Amats	Uzvārds	Paraksts	Datums	Rasējums: P-1 silosa pamats	
<i>Daļas vad.</i>	<i>Ints Juknevičs</i>		30.04.2019		
<i>Izstrādāja</i>	<i>Andris Gaidelions</i>		30.04.2019		
				Stadija:	Ras.marka/Nr.:
				BP	BK-2
				Mērogs: 1:50	
				Pasūtījuma Nr.: 10-2019	
				Arhīva reģ.Nr.: 10-19	